

Promat

Kabelové a instalační kanály Požární ochrana instalací pomocí kabelových kanálů PROMATECT®

Požární bezpečnost staveb



Kabelové a instalační kanály

Požární ochrana instalací pomocí kabelových kanálů PROMATECT®

Kabelové kanály PROMATECT® pro zajištění třídy funkčnosti s požární odolností P 15-R až P 120-R.

Kabelové kanály pro zajištění třídy funkčnosti kabelů a kabelových nosných konstrukcí P 15-R až P 120-R chrání kabelová vedení před účinky požáru z vnější strany a zajišťují, že při požáru zůstanou po stanovenou dobu plně funkční vybraná elektrická zařízení:

- požární hlásiče
- bezpečnostní osvětlení
- požární hydranty a sprinklery
- zařízení pro odvod kouře a tepla
- požární evakuační výtahy atd.

Hodnoty třídy funkčnosti kabelů a kabelových nosných konstrukcí P 15-R až P 120-R byly stanoveny podle ČSN EN 1366-1, DIN 4102, Teil 12 na základě výsledků zkoušek podle Zkušebního předpisu ZP 27/2008.

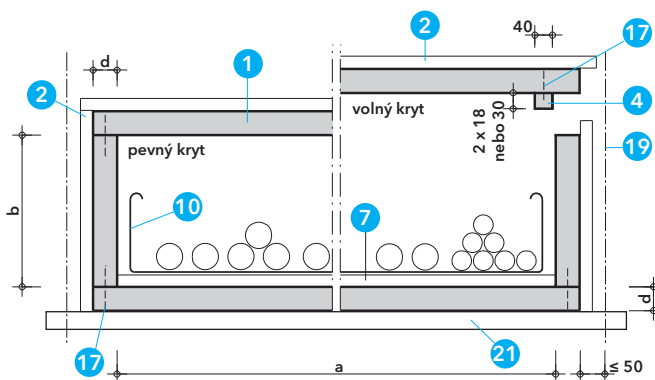
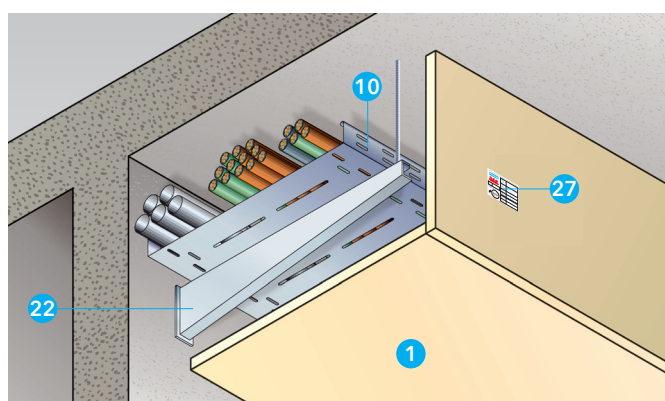
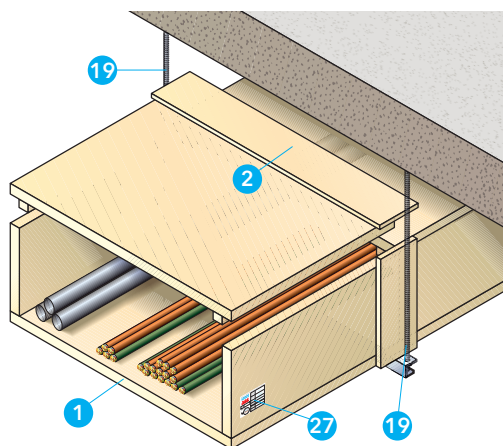
Konstrukce kabelových kanálů pro zajištění třídy funkčnosti kabelů a kabelových nosných konstrukcí jsou uvedeny v katalogových listech 290.10 a 490.1. Pro kabelové kanály podle katalogového listu 290.10 jsou určeny desky PROMATECT®-200 a PROMATECT®-LS, pro kabelové kanály podle katalogového listu 490.1 jsou určeny desky PROMATECT®-L500.

Instalační kabelové kanály PROMATECT® s požární odolností EI 15 až EI 120.

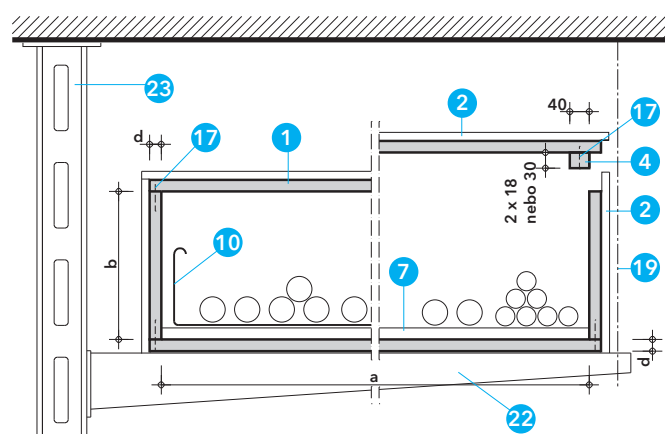
Instalační kabelové kanály zajišťují požární odolnost typu EI z vnitřní nebo vnější strany. Mají funkci požárně dělicí konstrukce při namáhání vnitřním nebo vnějším požárem, zabraňují přenosu požáru buď z vnitřku, z hořících kanálů do okolního prostředí, např. do chráněných únikových cest popř. do jejich mezistropních prostorů, nebo přenosu požáru z venkovního prostředí do kabelového kanálu a pak třeba dále do dalších požárních úseků budovy.

Hodnoty požární odolnosti EI 15/E 120 až EI 120/E 240 byly stanoveny podle ČSN EN 13501-2, na základě výsledků zkoušek podle ČSN EN 1366-5-instalační kanály a šachty.

Konstrukce kabelových kanálů jsou uvedeny v katalogovém listu 290.20 a jsou z desek PROMATECT®-200 nebo PROMATECT®-LS.



Detail A - příčný řez kabelovým kanálem



Detail A.1 - příčný řez

Technické údaje

- 1 deska PROMATECT®-200 nebo PROMATECT®-LS, viz dimenzační tabulka
- 2 přířez PROMATECT®-200, b = 100 mm, d = 15 mm
- 3 přířez PROMATECT®-200, b ≥ 70 mm, d ≥ 20 mm
- 4 přířez PROMATECT® (u odnímatelného krytu), b = 40 mm, d = 2 x 18 mm
- 5 přířez PROMATECT®-200, b ≥ 50 mm, d ≥ 20 mm
- 6 přířez PROMATECT®-200, b = 80 mm, d = podle potřeby
- 7 přířez PROMATECT®-200, b ≥ 100 mm, d ≥ 20 mm
- 8 přířez PROMATECT®-200, b ≥ 120 mm, d ≥ 20 mm
- 9 elektrický kabel nebo svazek kabelů
- 10 kabelová lávka, žlab, rošt nebo bez
- 11 spoj kanálu
- 12 minerální vlna objemová hmotnost 80 kg/m³
- 13 tmel Promat®
- 14 požárně ochranná stěrka PROMASTOP®-I
- 15 požárně ochranný tmel PROMASEAL®-AG
- 16 požárně ochranný tmel PROMASEAL®-S
- 17 ocelové svorky po 100 mm nebo vruty po 200 mm; velikost svorek nebo vrutů podle tloušťky spojovaných desek a druhu spojení viz tabulka: Přípeňovací prostředky v kapitole 2 - Zpracování desek
- 18 lepidlo Promat® K 84
- 19 zavěšení, závitové tyče s kovovými rozpěrnými hmoždinkami ≥ M8 v masivním stropu dimenze podle Důležitých pokynů
- 20 kovová rozpěrná hmoždinka se šroubem ≥ M6, popř. turbošroub, nebo samořezný vrut (podle typu konstrukce); rozeč ≤ 400 mm
- 21 nosný profil, rozměry dle statického výpočtu
- 22 konzola
- 23 závěsová stojka
- 24 ocelový úhelník 40/40/1 mm; ze strany požárního zatížení chránit pol. 3
- 25 strop s odpovídající požární odolností
- 26 stěna s odpovídající požární odolností
- 27 identifikační štítek

Úřední doklad: PKO-14-055.

Hodnota požární odolnosti

P 15-R až P 120-R podle DIN4102-12/EN 1363-1 a Zkušební předpisu ZP 27/2008 pro stanovení třídy funkčnosti kabelů a kabelových nosných konstrukcí - systémů v případě požáru.

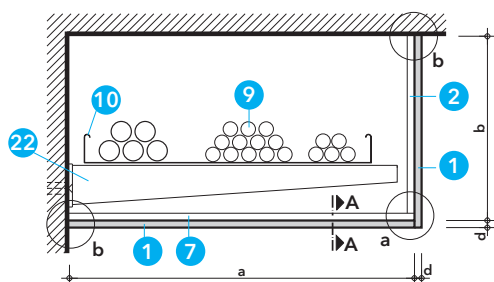
Použité materiály PROMATECT®-200 a PROMATECT®-LS jsou třídy reakce na oheň A1. Kabelové kanály provedené podle tohoto katalogového listu jsou konstrukcí druhu DP1.

Dimenzační tabulka

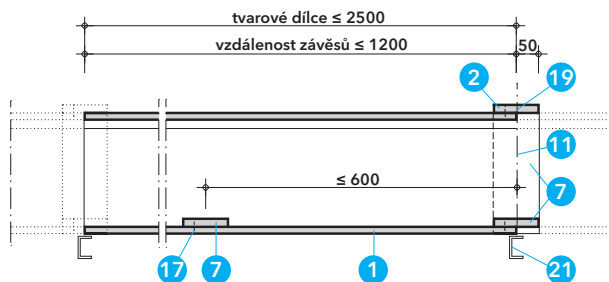
Třída funkčnosti kabelů	Tloušťka desek (mm)		Pro vnitřní rozměr a x b
	PROMATECT®-200	PROMATECT®-LS	
P 15-R	18		100 x 100 až 500 x 250 mm
P 30-R	18		jen vnitřní rozměr 100 x 100 mm
P 30-R	20		100 x 100 až 500 x 250 mm
P 30-R	25		100 x 100 až 500 x 250 mm
P 30-R		30	100 x 100 až 500 x 250 mm
P 60-R		30	jen vnitřní rozměr 500 x 250 mm
P 60-R		35	100 x 100 až 500 x 250 mm
P 90-R		50	100 x 100 až 500 x 250 mm
P 120-R		50	jen vnitřní rozměr 100 x 100 mm

Výhody na první pohled

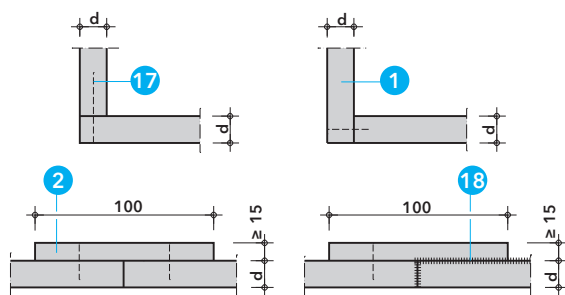
- možnost provedení s volně položeným krytem
- ochrana kabelů včetně kabelových lávek, žlabů, roštů apod.
- možnost dodatečného provedení kabelového kanálu
- jednoduché jednovrstvé provedení s malou tloušťkou stěn a celkovou nízkou hmotností
- vysoká využitelná nosnost kabelových kanálů
- možnost ušetření jedné, dvou nebo i tří stran kabelového kanálu



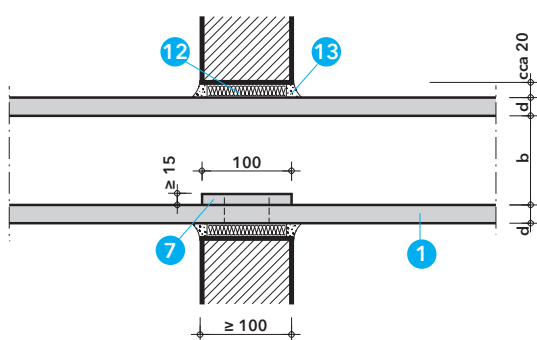
Detail A.2 - příčný řez



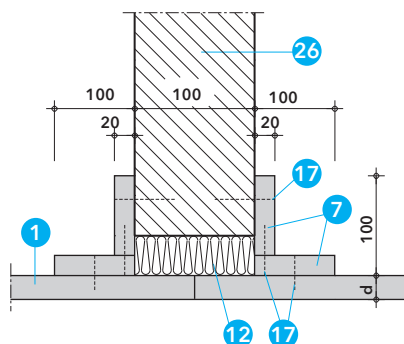
Detail B - podélný řez



Detail C - rohový spoj a spojení pomocí objímky



Detail D - průstřep stěnou - čtyř nebo třístranné provedení kanálu



Detail E.1

Aktualizace k 6. 2. 2017

- při osazení překrývajících přířezů dovnitř vznikne rovná plocha, vhodná pro všechny běžné povrchové tenkovrstvé úpravy
- možnost maximální prefabrikace

Důležité pokyny

Kabelové kanály pro zajištění třídy funkčnosti P 15-R až P 120-R chrání kabelová vedení před účinky požáru z vnější strany a zajišťují, že elektrická zařízení zůstanou při požáru po požadovanou dobu plně funkční. Kabelové kanály pro zajištění třídy funkčnosti mohou mít vnitřní rozměry od 100 x 100 mm do max. 500 x 250 mm.

Má-li navazující konstrukce stropu nebo stěny odpovídající požární odolnost a vlastnosti, mohou být kabelové kanály i v třístranném nebo dvoustranném provedení. Přitom je nutno provést připojení podle detailu G. Mají-li být kabelové kanály provedeny ve svislém nebo šikmém směru, musí být v místě přechodu z vodorovného směru podepřeny.

Maximální zatížení na dno kanálu může být 350 N/m² (pro vnitřní rozměr 500 x 250 mm až 500 N/m²). K zavěšení a k přenosu zatížení kabelových uložení a kanálů jsou vhodné ocelové závitové tyče (19) s hmoždinkami a ocelové profily (21). Maximální dovolená vzdálenost závěsné konstrukce může být max. 1200 mm a průřezy závitových tyčí je nutno stanovit tak, **aby výpočtové napětí v tahu všech svisle orientovaných komponentů nepřekročilo 9 N/mm² a smykové napětí šroubů tř. 4.6. ve smyslu EN ISO 898-1 nepřekročilo 15 N/mm² (do požární odolnosti 60 minut včetně), popř. nepřekročilo 6 N/mm² a smykové napětí šroubů tř. 4.6. ve smyslu EN ISO 898-1 nepřekročilo 10 N/mm² (pro požární odolnosti od 60 minut do 120 minut včetně).** Nejsou-li vzdálenosti závěsů od stěny kabelového kanálu větší než 50 mm, mohou zůstat nosné konstrukce (19 a 21) neobložené. Maximální délka závěsů může být při zatížení požárem zvenku 1500 mm.

Při kladení kabelů je nutno dodržovat elektrotechnické předpisy.

Detail A

Kabelový kanál je vyroben z desek PROMATECT® podle dimenzační tabulky. Desky jsou sesazeny v rozích na sraz a spojeny ocelovými svorkami po 100 mm nebo vruty po 200 mm (17). Jednotlivé dílce kabelového kanálu se spojují objímku z přířezů PROMATECT® tl. min. 15 mm a šířce 100 mm (2). Dolní spára je překryta z vnitřku přířezem PROMATECT® tl. min. 20 mm a šířce 100 mm (7).

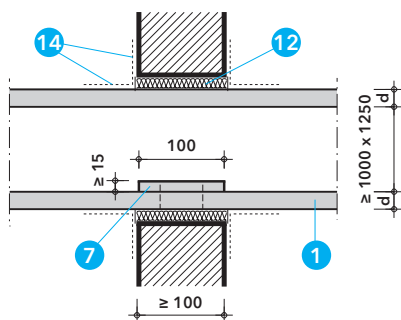
Pro dodatečné vsazení kabelu může být po celé délce kabelového kanálu nebo jeho části proveden volně položený kryt. Fixační hranoly (4) z přířezů PROMATECT®-200 tl. 2 x 18 mm, š. 40 mm (popř. z jednoho přířezu tl. min. 30 mm) stabilizují polohu víka a brání jeho sesunutí. Vrchní přířez (2) je připevněn svorkami jen k jedné části krytu, aby mohly být části krytu jednotlivě snímány.

Detail A.1

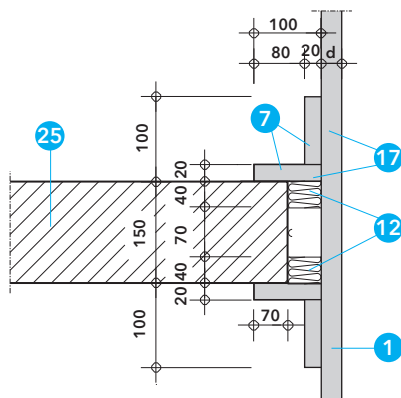
Kabelový kanál může být osazen na závěsové konstrukci. Ocelová závěsová konstrukce musí být dimenzována podle hodnot výpočtového napětí uvedených v pokynech. Konzoly vně kabelového kanálu musí být na volném konci zavěšené, aby jejich deformace nezpůsobila destrukci kanálu.

Detail A.2

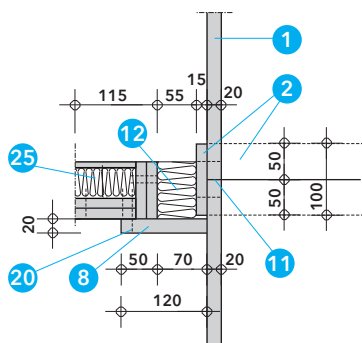
Kabelové kanály a šachty mohou být provedeny jako jedno, dvou nebo třístranné, mají-li navazující části staveb odpovídající požární odolnost. Nosné konstrukce kabelových vedení nesmějí zatěžovat dno nebo popř. stěny kanálu.



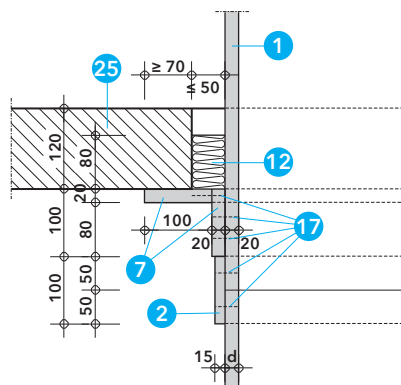
Detail E.2



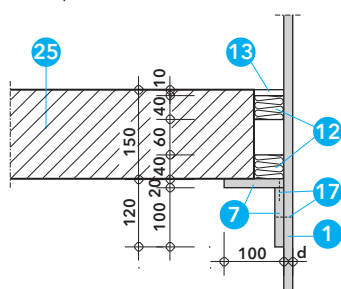
Detail E.3 - masivní strop/šachta



Detail E.3 - lehký strop



Detail E.4 - masivní strop



Detail E.4 - vstup masivním stropem s tmelem Promat®

Detail B

V místě spojů je kanál vždy podepřen nosnou konstrukcí (např. 19 a 21). Nosná konstrukce musí být navržena v souladu s max. výpočtovým napětím uvedeným v Důležitých pokynech (dále jen v pokynech). Není-li nosná konstrukce osazena (21) v místě spoje (11), je nutno nad nosníkem uvnitř kanálu přisponkovat zpevňující přířez PROMATECT® tl. min. 20 mm a šířce 100 mm (7). Tyto přířezy slouží zároveň k roznesení zatížení z kabelů a proto jsou na dně upevněny další přířezy (7) v max. vzdálenosti 600 mm. Přířezy (2), které kryjí spoj kanálu shora a z boků, mohou být připevněny i z vnitřní strany. V případě vnitřního uspořádání je vrchní přířez (2) připevněn svorkami (17) jen z jedné strany a k sousedící desce přilepen lepidlem Promat® K 84 (18). Délka dílu kanálu může být v souladu s délkou desky max. 2,5 m. Závěsy lze připevnit k masivnímu stopu kovovými rozpěrnými hmoždinkami. Hloubka zapuštění hmoždinek je min. 60 mm; výpočtové napětí v tahu jedné hmoždinky nesmí přesáhnout 500 N.

Detail C

Desky kabelového kanálu se v rozích spojují „na tupo“ buď ocelovými vruty po 200 mm, nebo ocelovými sponkami po 100 mm (viz tabulka spojovacích prostředků desek PROMATECT®). Spojovací objímka (2) a roznášecí přířez (7) se připevní k oběma dílům. V místech, kde není možno z důvodu nepřístupnosti pro nářadí použít sponky nebo vruty, je možno spoj z jedné strany slepit pomocí lepidla Promat® K 84 (18). U provedení s volným víkem se horní přířez připevní jen z jedné strany, aby bylo možno víko sejmout.

Detail D

Kabelové kanály pro zajištění třídy funkčnosti jsou v místě prostupu požárním předělem vedeny zásadně bez přerušení. Zbýlá část mezi ostěním otvoru a stěnou kabelového kanálu se vyplňuje minerální vlnou (12) a z obou stran zatmelí tmelem Promat® (13). K roznesení zatížení je v kabelovém kanálu osazen přířez (7).

Detaily E

Kromě vstupů kabelových kanálů a šachet podle detailu D jsou možná další řešení.

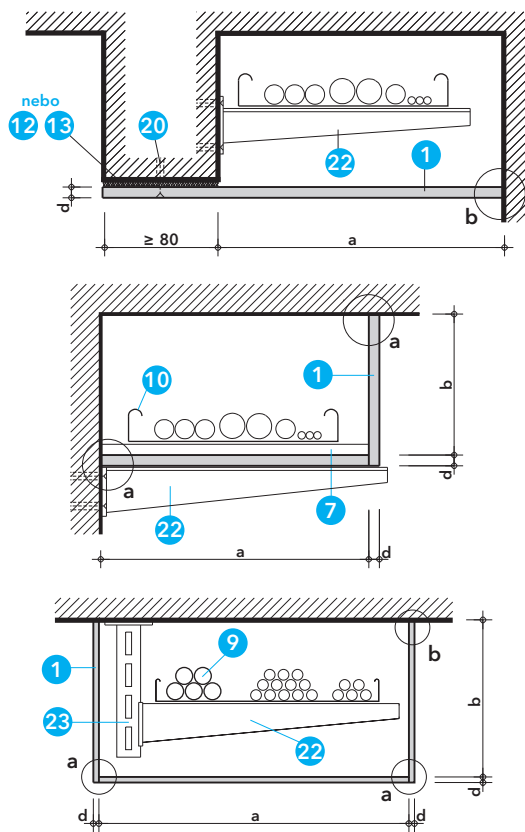
- E.1 Utěsnění prostupu kabelového kanálu stěnou tl. min. 100 mm nebo kabelové šachty stropem tl. min. 150 mm minerální vlnou a olemováním uhlíkem min. 100 x 100 mm z přířezů PROMATECT® tl. 20 mm (7).
- E.2 Utěsnění minerální vlnou a stěrkou PROMASTOP®-I.
- E.3 Utěsnění prostupu kabelové šachty masivním nebo lehkým stropem minerální vlnou a olemování přířezy PROMATECT® tl. 20 mm (7 nebo 8) s přesahem min. ≥ 70 mm u masivního stropu a ≥ 50 mm u lehkého stropu.
- E.4 Utěsnění prostupu kabelové šachty masivním stropem minerální vlnou, olemování přířezy PROMATECT® tl. 20 mm (7) zdola a utěsnění shora tmelem Promat® (13) v tl. 10 mm.

Detail F

Příklady jednostranného, dvoustranného nebo třístranného provedení kabelového kanálu. Jako podpěry kabelových kanálů mohou být použity i nosné konzoly (22), které jsou připevněny k masivní stěně nebo k systémovým závěsným stojkám (23).

Detail G

Napojení instalačních kanálů při třístranném nebo dvoustranném provedení se provádí pomocí ocelových úhelníků (24) nebo přířezů PROMATECT® (3) upevněných k masivním konstrukcím s odpovídající požární odolností kovovými rozpěrnými hmoždinkami, popř. turbošrouby. Z konstrukčních důvodů je nutno dát přednost uchycení pomocí ocelových úhelníků. Ze strany požárního zatížení jsou



úhelníky chráněny přířezy PROMATECT® (3). Nerovnosti mezi konstrukcí kanálu a stěnou nebo stropem jsou utěsněny minerální vlnou a tmelem Promat® (13). Detaily sdělí naše technické oddělení.

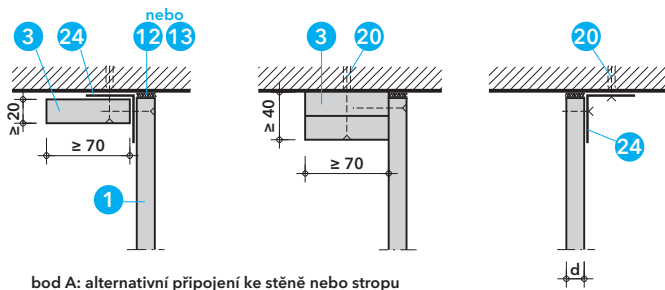
Detail H

Kabely a kabelové svazky, které jsou vedeny přímo na masivních stěnách nebo stropěch, mohou být obloženy podle tohoto detailu. „Krycí deska“ je upevněna do přířezů PROMATECT® (6). Konstrukční uspořádání demontovatelného provedení sdělí naše technické oddělení.

Detail I

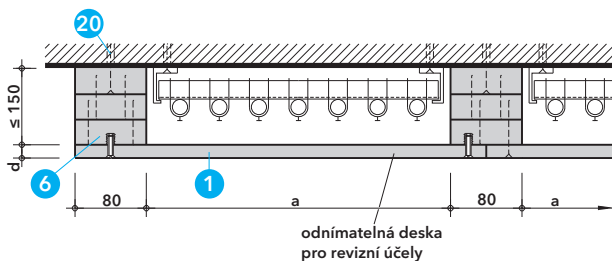
Místo prostupu kabelu nebo kabelového svazku stěnou kanálu musí být zesíleno přířezem PROMATECT® (5) o tloušťce min. 20 mm a šířce min. 50 mm od kabelů. Prostup je utěsněn požárně ochranným tmelem PROMASEAL®-AG (15), popř. je na koncích provedena slabá ochranná vrstva z tmelu PROMASEAL®-S (16). Vyvedení kabelů z kabelového kanálu je možno použít jen v místech bez požárního nebezpečí nebo u kabelů u kterých není požadována třída zajištění funkčnosti.

Detail F - jedno, dvou a třístranné provedení s konzolami

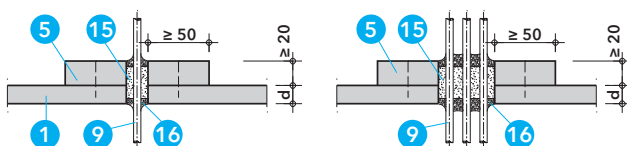


bod A: alternativní připojení ke stěně nebo stropu

Detail G - detaily připojení

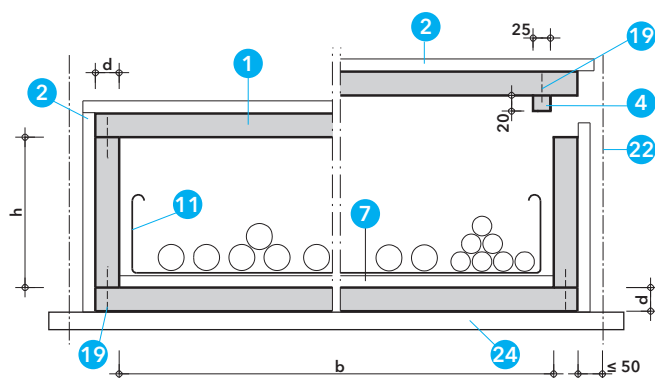
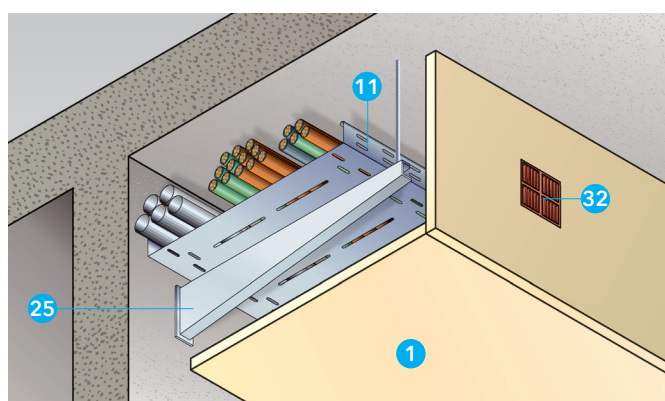
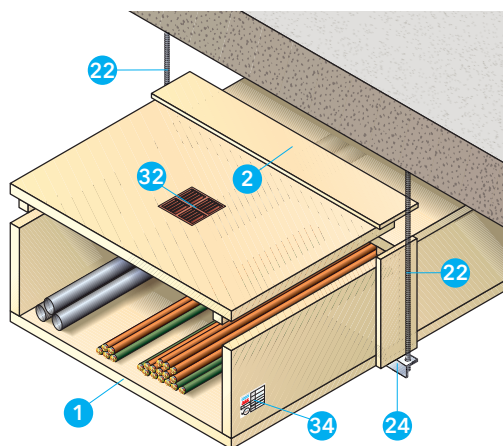


Detail H - nástěnný nebo stropní kanál

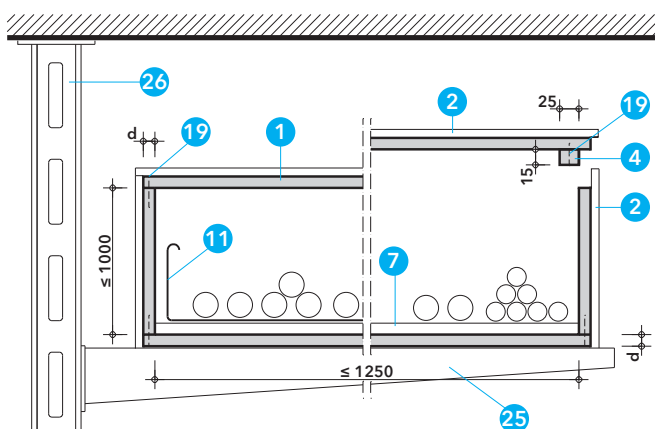


Detail I - vyvedení kabelů

Aktualizace k 6. 2. 2017



Detail A - příčný řez kabelovým kanálem



Detail A.1 - příčný řez

Technické údaje

- 1 deska PROMATECT®-200 nebo PROMATECT®-LS, viz dimenzační tabulka
- 2 přířez PROMATECT®-200, b = 100 mm, d = 15 mm, přisponkovaný
- 3 přířez PROMATECT®-200, b ≥ 70 mm, d ≥ 20 mm, přisponkovaný
- 4 přířez PROMATECT® (u odnímatelného krytu), b = 25 mm, d = 20 mm
- 5 přířez PROMATECT®-200, b ≥ 50 mm, d ≥ 20 mm
- 6 přířez PROMATECT®-200, b = 80 mm, d = podle potřeby
- 7 přířez PROMATECT®-200, b ≥ 100 mm, d ≥ 20 mm
- 8 přířez PROMATECT®-200, b = 50 mm, d = 15 mm
- 9 přířez PROMATECT®-200, b ≥ 120 mm, d ≥ 20 mm
- 10 elektrický kabel nebo svazek kabelů
- 11 kabelová lávka, žlab, rošt nebo bez
- 12 spoj kanálu
- 13 minerální vlna objemová hmotnost 80 kg/m³
- 14 tmel Promat®
- 15 tmel Promat®, ale jen při požadavku na uzavření spáry
- 16 požární ochranná stěrka PROMASTOP®-I, tloušťka suché vrstvy 1 mm
- 17 požární ochranný tmel PROMASEAL®-AG
- 18 požární ochranný tmel PROMASEAL®-S
- 19 ocelové svorky po 100 mm nebo vruty po 200 mm; velikost svorek nebo vrutů podle tloušťky desky spojovaných desek a druhu spojení - viz tabulka: Připevňovací prostředky v kapitole 2 - Zpracování desek
- 20 spojovací prostředky ≥ 400, podle podkladu
- 21 lepidlo Promat® K 84
- 22 zavěšení, závitové tyče s kovovými rozpěrnými hmoždinkami ≥ M8 v masivním stropu dimenze závěsů podle Důležitých pokynů
- 23 kovová rozpěrná hmoždinka se šroubem ≥ M6, popř. turbošroub, nebo samořezný vrut (podle typu konstrukce); rozteč ≤ 400 mm
- 24 nosný profil, rozměry dle statického výpočtu
- 25 konzola
- 26 závěsová stojka
- 27 ocelový úhelník 40/40/1 mm; ze strany požárního zatížení chránit pol. 3
- 28 masivní strop
- 29 lehký strop montovaný
- 30 masivní stěna
- 31 lehká příčka
- 32 ventilační systémy, viz detaily katalogových listů 490.6 a 490.61
- 33 montážní rám z pozinkovaného plechu s navařenými šrouby
- 34 identifikační štítek

Úřední doklad: PK2-13-08-901-C-0, PK2-13-05-001-C-2, PK2-13-05-002-C-2, PK2-13-05-003-C-2, PK2-13-05-004-C-2, PK2-13-05-005-C-2, PK2-13-05-006-C-2, PKO-15-035.

Hodnota požární odolnosti

EI 15/E 120 až EI 120/E 240 podle ČSN EN 13501-2:2008, čl. 7.5.10-Klasifikace PO konstrukcí.

Zkoušení podle ČSN EN 1366-5-Instalační kanály a šachty.

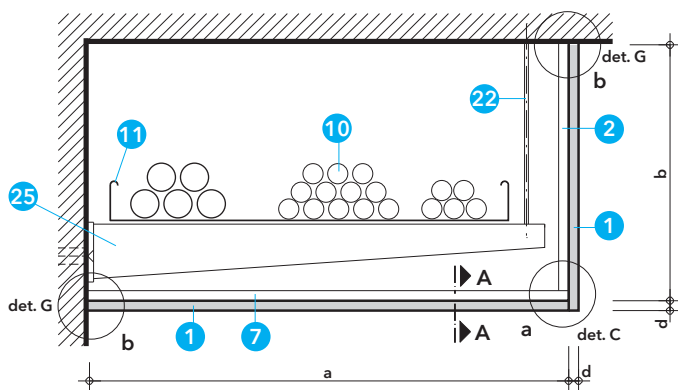
Použité materiály jsou třídy reakce na oheň A1 dle ČSN EN 13501-1.

Kabelové kanály provedené podle tohoto katalogového listu jsou konstrukcí druhu DP1.

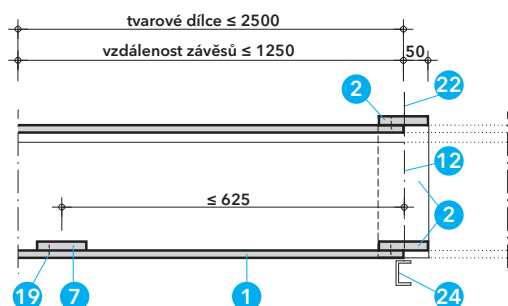
Dimenzační tabulka

Typ a tloušťka desky (mm)	Třída požární odolnosti - směr namáhání požárem	
	Z vnitřku (i→o)	Z vnějšku (o←i)
PROMATECT®-200, tl. 15	EI 30/E 180 h ₀ , v _e	E 120 h ₀ , v _e
PROMATECT®-200, tl. 18	EI 30/E 120 h ₀ , v _e	EI 15/E 120 h ₀ , v _e
PROMATECT®-200, tl. 20	EI 30/E 120 h ₀ EI 45/E 90 v _e	EI 15/E 180 h ₀ , v _e
PROMATECT®-200, tl. 25	EI 60/E 240 v _e EI 60/E 120 h ₀	EI 30/E 120 h ₀ , v _e
PROMATECT®-LS, tl. 30	EI 60/E 240 h ₀ , v _e	EI 30/E 120 h ₀ , v _e
PROMATECT®-LS, tl. 40	EI 90/E 240 h ₀ , v _e	EI 30/E 120 h ₀ , v _e
PROMATECT®-LS, tl. 50	EI 120/E 240 h ₀ , v _e	EI 30/E 120 h ₀ , v _e

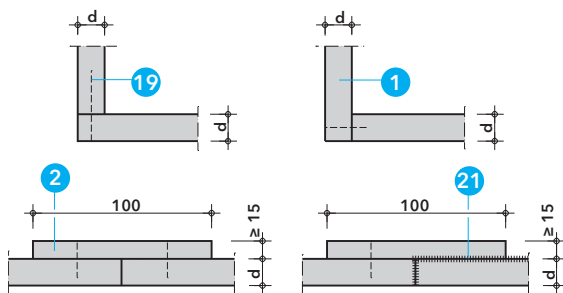
h₀ - vodorovná poloha; v_e - svislá poloha;



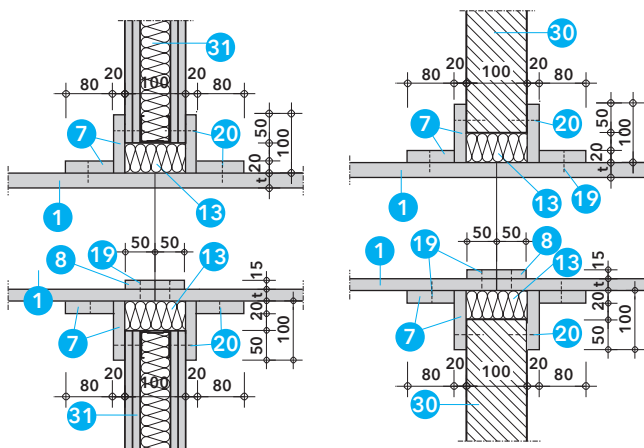
Detail A.2 - příčný řez



Detail B - podélný řez



Detail C - rohový spoj a spojení pomocí objímky



Detail D.1 - prostup lehkou příčkou

Aktualizace k 6. 2. 2017

Detail D.2 - prostup masivní stěnou

Výhody na první pohled

- ochrana kabelů včetně kabelových lávek, žlabů, roštů apod.
- možnost dodatečného provedení
- možnost provedení s volně položeným krytem
- osazení větracích tvarovek
- jednoduché jednovrstvé provedení s malou tloušťkou stěn a celkovou nízkou hmotností
- vysoká využitelná nosnost kabelových kanálů až 300 N/m²
- možnost ušetření jedné, dvou nebo i tří stran kabelového kanálu
- při osazení překrývajících přířezů dovnitř vznikne rovná plocha, vhodná pro všechny běžné povrchové tenkovrstvé úpravy
- možnost maximální prefabrikace

Důležité pokyny

Instalační kabelové kanály jako požárně dělicí konstrukce zajišťují požární odolnost typu EI při působení požáru z vnitřní nebo vnější strany. Instalační kanály a šachty, které jsou namáhány **požárem zvenjšku lze instalovat od vnitřních rozměrů 200 x 200 mm do 1250 x 1000 mm. Instalační kanály a šachty, které jsou namáhány požárem zevnitřku lze instalovat od vnitřního rozměru 1250 x 1000 mm.** Kabelové kanály mohou mít čtyřstranné, třístranné nebo i dvoustranné provedení v případě, že okolní navazující konstrukce mají odpovídající požární odolnost a vlastnosti.

Kabelové kanály a šachty jsou určeny pro obvyklé instalace. Dno kabelového kanálu může být namáháno **maximálním zatížením 300 N/m²**. K zavěšení a k přenosu zatížení kabelových uložení a kanálů jsou vhodné ocelové závitové tyče (22) s kovovými hmoždinkami a ocelové profily (24). **Vzdálenost závěsné konstrukce musí být ≤ 1250 mm a průřezy závitových tyčí je nutno stanovit tak, aby výpočtové napětí v tahu všech svisle orientovaných komponentů nepřekročilo 9 N/mm² a smykové napětí šroubů tř. 4.6. ve smyslu EN ISO 898-1 nepřekročilo 15 N/mm² (do požární odolnosti 60 minut včetně), popř. nepřekročilo 6 N/mm² a smykové napětí šroubů tř. 4.6. ve smyslu EN ISO 898-1 nepřekročilo 10 N/mm² (pro požární odolnosti od 60 minut do 120 minut včetně).** Maximální délka závěsů může být při zatížení požárem zvenku 1500 mm. Aby se při normálním provozu zabránilo vlastnímu zahřátí kabelů a tím i zvýšení odporu vodiče, mohou být do horních či dolních desek, popř. do postranních stěn vsazeny výústkové větrací tvarovky PROMASEAL® k odvětrání kabelových kanálů. Pro vsazení větracích tvarovek platí katalogové listy 490.6 a 490.61.

Detail A

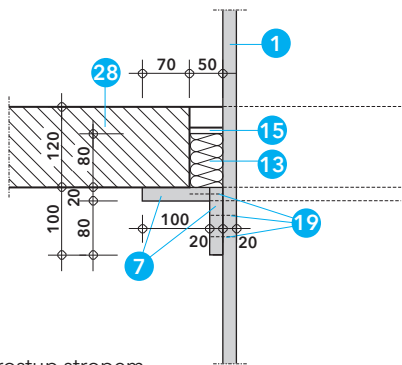
Pro dodatečné vsazení kabelu může být po celé délce kabelového kanálu nebo jeho části proveden volně položený kryt. Přířezy (4) stabilizují polohu víka a brání jeho sesunutí. Nejsou-li vzdálenosti závěsů od stěny kabelového kanálu větší než 50 mm, mohou zůstat nosné konstrukce (22 a 24) neobložené.

Detail A.1

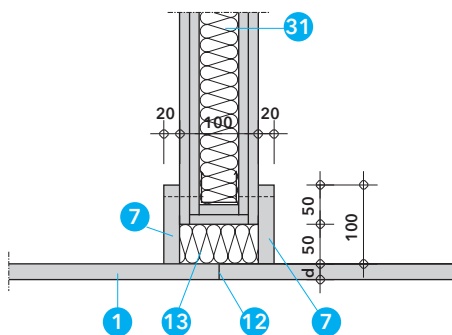
Kabelový kanál může být osazen na závěsové konstrukci. V případě požárního zatížení zvenku musí být ocelová závěsová konstrukce dimenzována podle hodnot výpočtového napětí uvedených v Důležitých pokynech (dále jen pokynech).

Detail A.2

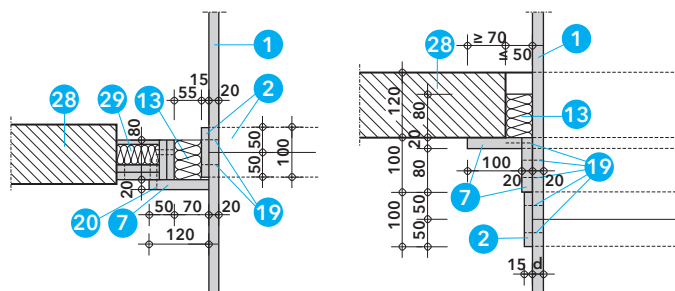
Instalační kanály a šachty mohou být provedeny jako jedno, dvou nebo třístranné, mají-li navazující části staveb odpovídající požární odolnost. Kabelové konstrukce nesmějí zatěžovat dno nebo popř. stěny kanálu. Konzoly uvnitř kabelového kanálu musí být na volném konci zavěšené, aby jejich deformace při požáru nezpůsobila destrukci kanálu. Nosná konstrukce musí být dimenzována tak, aby výpočtové napětí ocelových prvků nepřekročilo hodnoty uvedené v pokynech. Při provedení kanálu s kabelovou lávkou lze kanály zatížit



Detail D.3 - průstup stropem

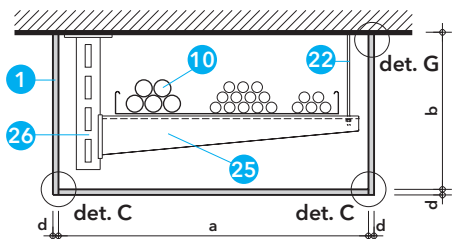
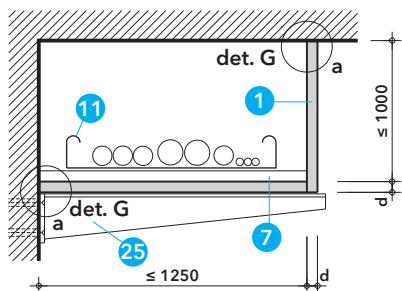
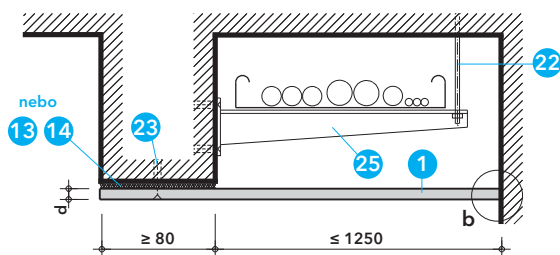


Detail E.1 - průstup instalačního kanálu lehkou příčkou



Detail E.2 a - lehký strop

Detail E.2 b - masivní strop



Detail F - jedno, dvou a třístranné provedení s konzolami

podle statického výpočtu. Při provedení bez kabelové lávky může být dno kanálu zatíženo kabely maximální hmotnosti 300 N/m². Při kladení kabelů je nutno dodržovat elektrotechnické předpisy.

Detail B

Kanálový spoj je shora a po stranách zakryt přířezem (2), které mohou být připevněny z vnější nebo z vnitřní strany strany. Zdola je kanálový spoj zakryt přířezem, který je umístěn v kanálu a zároveň slouží i jako opěra pro kabely. V případě vnitřního uspořádání je vrchní přířez (2) připevněn svorkami (19) jen z jedné strany a k sousedící desce přilepen lepidlem Promat® K 84 (21). K zavěšení a uložení kanálu se zpravidla používají závěsné profily (22) a nosné příčnický (24) podle statického výpočtu. Při návrhu nosné konstrukce, která bude vystavena požárnímu zatížení nesmí být překročeny hodnoty výpočtového napětí uvedené v pokynech. Jednotlivé dílce kabelového kanálu se spojují objímkou z přířezů (2). Pro rozložení zatížení musí být nad nosným profilem vždy umístěn přířez PROMATECT® (2). Nosný profil (24) je zásadně umístěn pod spojem kanálových dílů (10). Není-li to ve výjimečných případech možné, musí být vždy nad nosným profilem (24) umístěn doplňkový přířez PROMATECT® (2) k roznesení zatížení. Délka dílu kanálu může být v souladu s délkou desky max. 2,5 m. Závěsy lze připevnit k masivnímu stropu kovovými rozpěrnými hmoždinkami, popř. turbošrouby. Hloubka zapuštění hmoždinek je min. 60 mm; výpočtové napětí v tahu jedné hmoždinky nesmí přesáhnout 500 N.

Detail C

Desky kabelového kanálu se v rozích spojují buď ocelovými vruty po 200 mm, nebo ocelovými sponkami po 100 mm (viz tabulka spojovacích prostředků desek PROMATECT®). Spojovací objímka a roznášecí přířez (2) se připevní k oběma dílům. V místech, kde není možno z důvodu nepřístupnosti pro nářadí použít sponky nebo vruty, je možno spoj z jedné strany slepit pomocí lepidla Promat® K 84 (21). U provedení s volným víkem se horní přířez připevní jen z jedné strany, aby bylo možno víko sejmout.

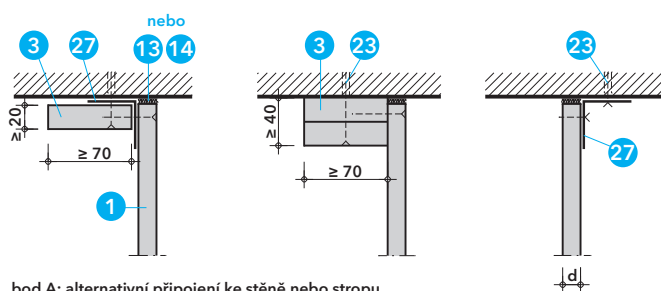
Detail D

Průstupy lehkou nebo masivní stěnou a stropem. Nejsou-li závěsy instalačních kanálů dimenzovány podle pravidel na zatížení ohněm zvenku na pevnost v tahu 6 resp. 9 N/mm², musí být v místě průchodu stěnou provedeno tzv. zlomové místo. Kdyby totiž došlo k působení ohně zvenku z jedné nebo druhé strany požárního předělu a došlo by na této straně k utržení instalačního kanálu, zůstane zachována část kanálu na straně odvrácené od požáru (D.1 a D.2). Jsou-li závěsy dimenzovány na požární zatížení 6 N/mm², resp. 9 N/mm², je možno od „zlomového místa“ upustit a instalační kanál provést při průchodu stěnou bez přerušení. Zbylá část otvoru mezi kabelovým kanálem a ostěním otvoru bude vyplněna minerální vlnou (13) a z obou stran opatřena L profilem 100 x 100 mm, sesponkovaným z přířezů z desky PROMATECT®-200, tl. 20 mm.

Detaily E

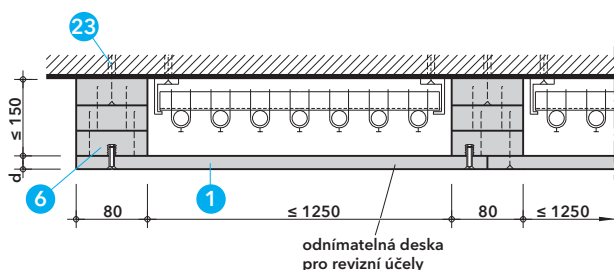
Kromě průstupů kabelových instalačních kanálů a šachet podle detailů D, jsou odzkoušena další řešení:

- E.1 Utěsnění průstupu kabelového kanálu masivní stěnou nebo lehkou příčkou tl. min. 100 mm minerální vlnou a olemování přířezy PROMATECT®-200 tl. 20 mm, š. 100 mm. Tento průstup je vhodný pro vytvoření „zlomového místa“.
- E.2 Utěsnění průstupu kabelové šachty stropem (beton 2200 ± 200 kg/m³; porobeton 650 ± 200 kg/m³) s doplněním průstupu lehkým stropem s odpovídající požární odolností.

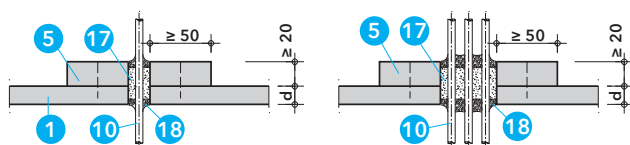


bod A: alternativní připojení ke stěně nebo stropu

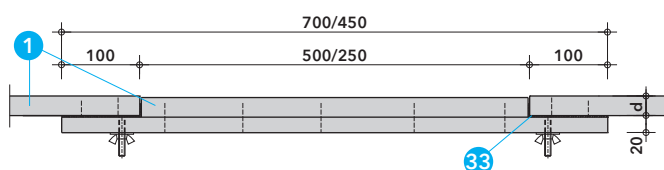
Detail G - připojení ke stěně nebo stropu



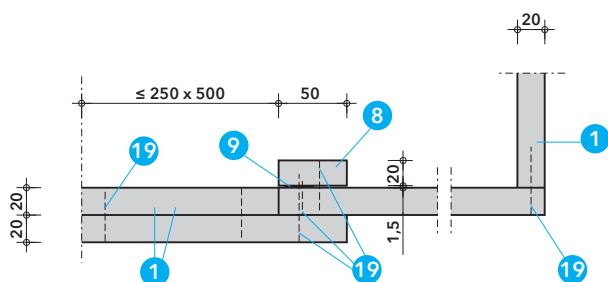
Detail H - nástěnný nebo stropní kanál



Detail I - vyvedení kabelů



Detail J.1 - revizní otvor



Detail J.2 - příčný řez revizním otvorem

Detail F

Jako podpěry kabelových kanálů mohou být použity i nosné konzoly (25), které jsou připevněny k masivní stěně nebo k systémovým závěsným stojkám (26). Konec konzoly je možno vynést závěsem, aby nedošlo k selhání konzoly v případě požáru. Při šířce kabelového kanálu ≥ 650 mm je zavěšení konce konzoly nutné.

Detail G

Napojení instalačních kanálů při třístranném nebo dvoustranném provedení se provádí pomocí ocelových úhelníků (27) nebo přířezů PROMATECT® (3) upevněných k masivním konstrukcím s odpovídající požární odolností kovovými rozpěrnými hmoždinkami popř. turbošrouby. Z konstrukčních důvodů je nutno dát přednost uchycení pomocí ocelových úhelníků. Ze strany požárního zatížení jsou úhelníky chráněny přířezy PROMATECT® (3). Nerovnosti mezi konstrukcí kanálu a stěnou nebo stropem jsou utěsněny minerální vlnou a tmelem Promat® (14). Detaily sdělí naše technické oddělení.

Detail H

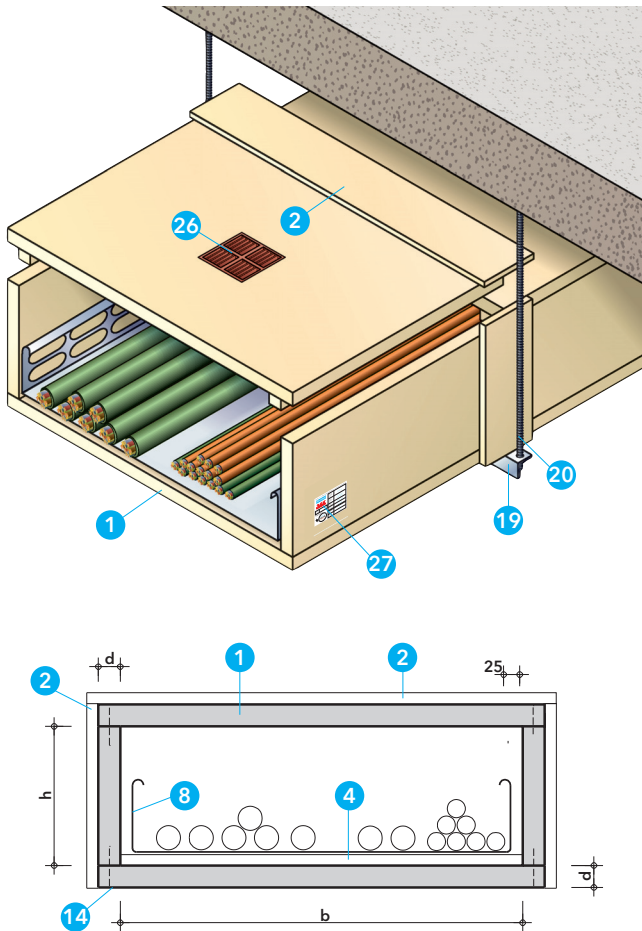
Kabely a kabelové svazky, které jsou vedeny přímo na masivních stěnách nebo stropěch, mohou být obloženy podle tohoto detailu. „Krycí deska“ je upevněna do přířezů PROMATECT® (6). Konstrukční uspořádání demontovatelného provedení sdělí naše technické oddělení.

Detail I

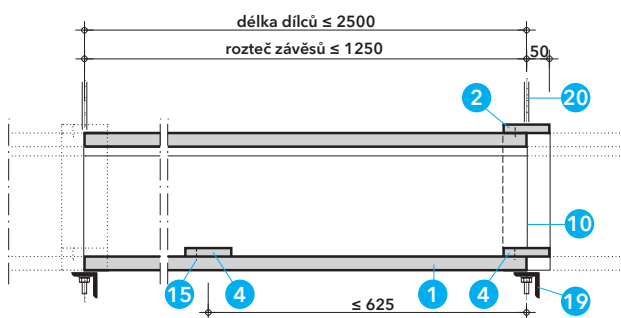
Místo prostupu kabelu nebo kabelového svazku stěnou kanálu musí být zesíleno přířezem PROMATECT® (5) o tloušťce min. 20 mm s přesahy min. 50 mm od kabelů. Prostup je utěsněn požárně ochranným tmelem PROMASEAL®-AG (17), popř. tmel PROMASEAL®-AG překryt slabou ochrannou vrstvou z tmelu PROMASEAL®-S (18).

Detaily J

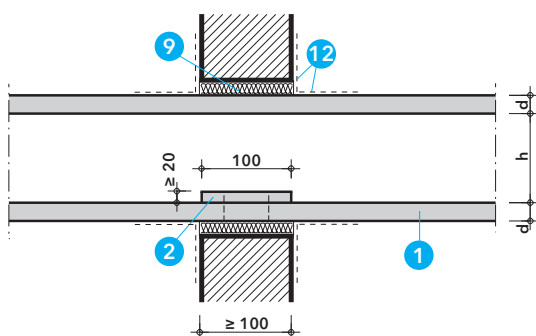
Kromě volně položeného víka (det. A) lze zhotovit i revizní otvory podle detailu J.1. Otvor je olemován ocelovým montážním rámem (33) s navařenými šrouby, kterými se upevňuje víko revizního otvoru. Nebo je revizní otvor proveden podle det. J.2. Ocelový pásek je sponkami nebo vruty sevřen mezi stěnou kabelového kanálu (1) a přířez PROMATECT®-200 tl. 20 mm, š. 50 mm. Samořeznými vruty je do ocelového pásku upevněn kryt revizního otvoru.



Detail A – příčný řez kabelovým kanálem



Detail B – podélný řez kabelovým kanálem



Detail C – průchod kabelového kanálu se stěrkou PROMASTOP®-I

Technické údaje

- 1 deska PROMATECT®-L500, viz dimenzační tabulka
- 2 přířez PROMATECT®-H nebo PROMATECT®-L500 pro P 15 až P 120, b = 100 mm, d = 20 mm
- 3 přířez PROMATECT®-H, b ≥ 70 mm, d ≥ 20 mm (zevnitř)
- 4 přířez PROMATECT®-H, tl. 20 mm, rozteč 625 mm
- 5 přířez PROMATECT®-H, nebo PROMATECT®-L 500, d ≥ 20 mm
- 6 přířezy PROMATECT®-L500, b = 80 mm, výška dle potřeby
- 7 elektrický kabel a elektrické vedení
- 8 kabelové lávky nebo žlaby
- 9 minerální vlna
- 10 spoj kanálu
- 11 přířez PROMATECT®-L500, tl. 35 x 70 mm
- 12 požární ochranná stěrka PROMASTOP®-I, tloušťka suché vrstvy 1 mm
- 13 požární ochranný tmel PROMASEAL®-AG

	tloušťka desky d = 20 mm	d = 35/40 mm	d = 50/60 mm
14 ocelové svorky *)	50/11,2/1,53	80/12,2/2,03	90/12,2/2,03
15 ocelové svorky *)	38/10,7/1,2	50/11,2/1,53	50/11,2/1,53
16 vruty v náležitě délce			
17 kovová rozpěrná hmoždinka se šroubem ≥ M8, popř. se závitovou tyčí			
18 kovová rozpěrná hmoždinka se šroubem ≥ M6, rozteč ≤ 300 mm			
19 nosný profil, rozměry dle statického výpočtu			
20 zavěšení, závitové tyče s kovovými rozpěrnými hmoždinkami ≥ M8 ve stropu			
21 závěsná pásková ocel nebo závitové tyče; max. 50 mm od stěny kanálu			
22 konzola			
23 závěsové stojky			
24 plechový úhelník z oceli 40/40/1 mm (uvnitř)			
25 masivní strop			
26 ventilační systémy, viz detaily katalogových listů 490.6 a 490.61; olemovat přířezy PROMATECT® s přesahem 50 mm na strany			
27 identifikační štítek			

*) všechny vzdálenosti svorek cca 100 mm

Úřední doklad: PKO-14-046.

Hodnota požární odolnosti

P 15-R až P 120-R podle EN 1363-1/DIN4102-12 a Zkušebního předpisu ZP 27/2006 pro stanovení třídy funkčnosti kabelů a kabelových nosných konstrukcí - systémů v případě požáru.

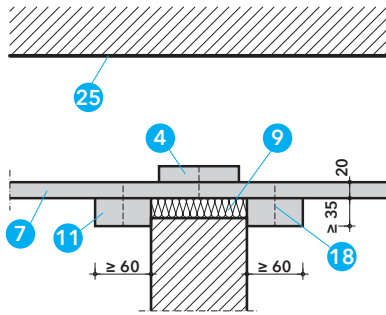
Kabelové kanály provedené podle tohoto katalogového listu jsou konstrukcí druhu DP1.

Dimenzační tabulka

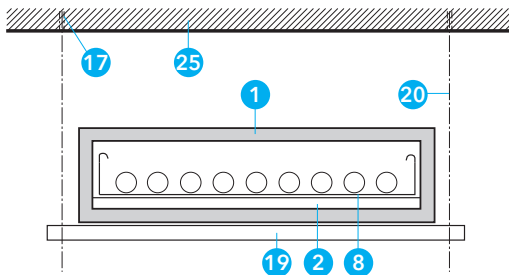
Třída funkčnosti kabelů	Tloušťka desek (mm) PROMATECT®-L500 při provedení kabelového kanálu		
	čtyřstranné	třístranné	dvoustranné
P 15-R	20	20	20
P 30-R	30	30	30
P 60-R	45	70	45
P 90-R	55	nelze	70
P 120-R	70	nelze	nelze

Důležité pokyny

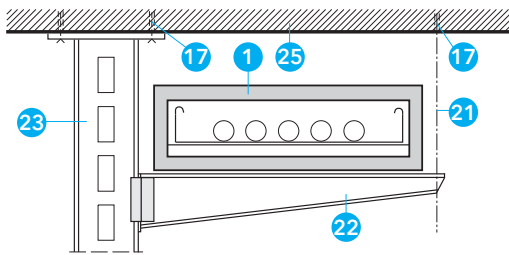
Kabelové kanály P 15 až 120 chrání kabely a vedení při působení požáru z vnější strany a zaručují, že elektrická zařízení a agregáty zůstanou při požáru plně funkční. Vnitřní rozměry kabelových kanálů čtyřstranného, třístranného i dvoustranného provedení jsou max. 900 x 900 mm. Lze aplikovat i pro šikmé a svislé trasy. V místě lomu je nutné podepření. Je dovoleno max. zatížení na dno kanálu 30 kg/bm. Maximální rozteč kotvení kanálů je 1250 mm. Kabelové kanály jsou prostupem vedeny bez přerušení. Aby se při normálním provozu zabránilo vlastnímu zahřátí kabelu a tím i zvýšení odporu vodiče, mohou být do horních či dolních desek, popř. do postranních stěn vsazeny výústkové větrací tvarovky PROMASEAL® k odvětrání kabelových kanálů. Pro vsazení větracích tvarovek platí katalogové listy 490.6 a 490.61. Kabely musí ležet na přířezech (4), nesmí ležet přímo



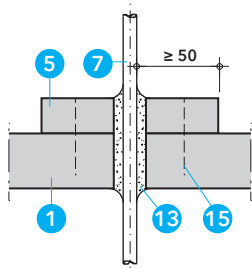
Detail D - průstup dvou nebo třístranného kanálu pod stropem



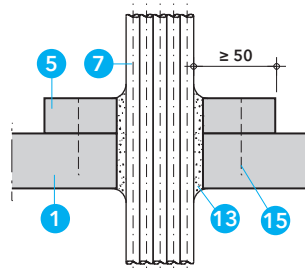
Detail E



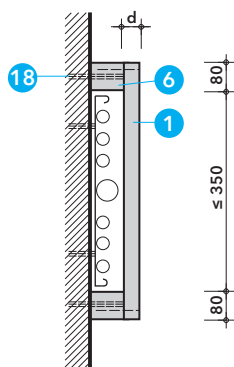
Detail F



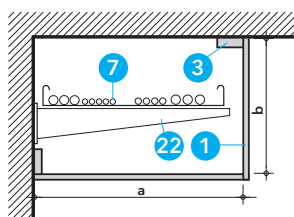
Detail G - výstup jediného kabelu



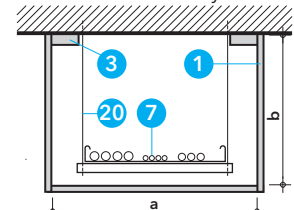
Detail H - výstup svazku kabelů



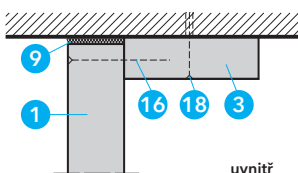
Detail I - EI 90



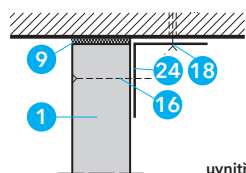
Detail J - dvoustranný kanál



Detail K - třístranný kanál



Detail L - Připojení ke stropu nebo ke stěně



uvnitř

na dně.

Detail B

Kanálový spoj (10) je shora a po stranách zakryt přířezy (2), které jsou připevněny z vnější strany. Zdola je kanálový spoj rovněž zakryt přířezem, který je ale umístěn v kanálu a zároveň slouží i jako opěra pro kabelové lávky (8).

Detail C

Průstup kabelového kanálu PROMATECT®-L500 může být utěsněn minerální vlnou a opatřen stěrku PROMASTOP®-I v tloušťce suché vrstvy 1 mm (2,1 kg/m²). Přesahy stěrky na okolní plochy při požární odolnosti ≤ EI 60 jsou 50 mm, pro větší požární odolnosti 120 mm.

Detail D

Průstup dvoustranného nebo třístranného kabelového kanálu pod stropem je dostatečně minerální vlnou o objemové hmotnosti min. 35 kg/m³ a z obou stran obložen přířezy PROMATECT®-L500, tl. 35 mm a o šířce 60 mm.

Detail E

Dno kabelového kanálu může být namáháno zatížením ≤ 30 kg/bm. K zavěšení a k přenosu zatížení kabelových uložení a kanálů jsou vhodné závitové tyče (20) s hmoždinkami (17) a ocelové profily (19). Vzdálenost závitových tyčí a musí být ≤ 1250 mm a průřezy závitových tyčí je nutno stanovit tak, aby výpočtové napětí v tahu nepřesáhlo 6 N/mm². Závěsná konstrukce je zásadně umístěna pod spojem kanálových dílů (10) (viz detail B). Není-li to ve výjimečných případech možné, musí být vždy pod kabelovým uložením (8) umístěn doplňkový přířez PROMATECT®-H (2) k roznesení zatížení. Není-li vzdálenost závěsů od stěny kabelového kanálu větší než 50 mm, mohou být nosné konstrukce (19 až 23) neobloženy. Délka části kanálu může být v souladu s délkou desky max. 2,5 m. Závěsy lze připevnit k masivnímu stopu kovovými rozpěrnými hmoždinkami (17). Hloubka zapuštění hmoždinek je min. 60 mm; výpočtové napětí v tahu jedné hmoždinky nesmí přesáhnout 500 N.

Detail F

Jako podpěry kabelových kanálů mohou být použity i nosné konzoly (22), které jsou připevněny k masivní stěně nebo k systémovým závěsným stojkám (23). Konec konzoly je možno vynést závěsem, aby nedošlo k selhání konzoly v případě požáru.

Detaily G a H

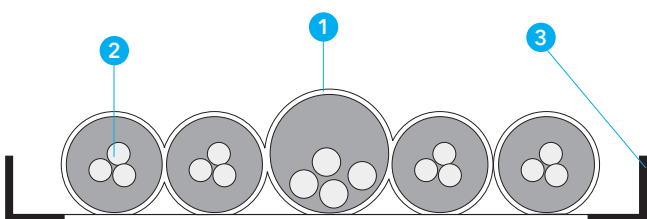
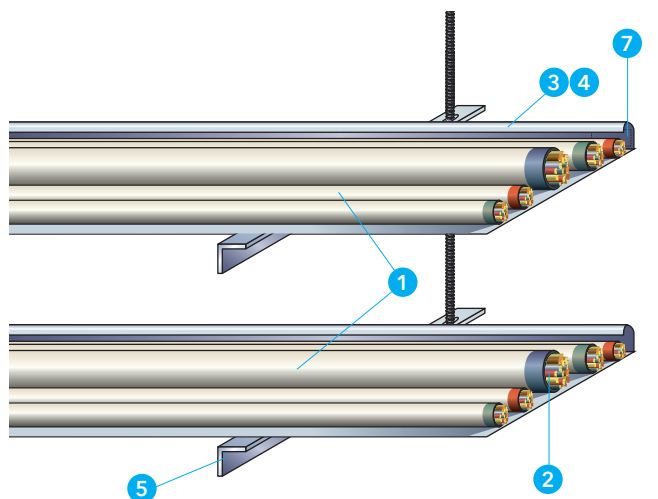
V místě průstupu kabelu nebo kabelového svazku stěnou kanálu musí být zesílen přířezem PROMATECT® o tloušťce min. 20 mm a o šířce min. 50 mm od kabelů. Průstup je utěsněn požárně ochranným tmelem PROMASEAL®-AG (13).

Detail I

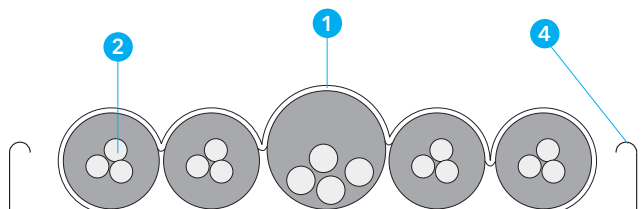
Uspořádání „jednostranného“ obkladu je patrné z detailu. Další údaje sdělí technické oddělení.

Detaily J, K a L

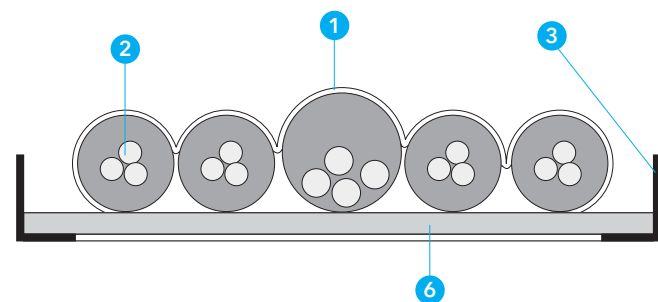
V případě, že konstrukce, po kterých jsou vedeny kabelové kanály, mají odpovídající požární odolnost, lze kabelové kanály provést jako třístranné, popř. dvoustranné. Platí pro ně stejné konstrukční zásady i maximální vnitřní rozměry 900 x 900 mm. Připevnění je nutno posoudit z hlediska dostatečné únosnosti. Pro připojení ke stěně nebo stropu lze použít přířezy PROMATECT®-H (3) nebo ocelový úhelník (24). Připevnění k masivním stavebním konstrukcím se provádí kovovými rozpěrnými hmoždinkami a vruty (18). Nerovnosti mezi konstrukcí kanálu a stěnou nebo stropem jsou utěsněny minerální vlnou. Detaily sdělí technické oddělení.



Detail A



Detail B



Detail C

Detaily A - C

Nátěr PROMASTOP®-CC se aplikuje opakovaně po jednotlivých vrstvách až do docílení potřebné tloušťky nátěru. Aplikuje se vždy na viditelný povrch kabelů nebo kabelových svazků (2). U kabelových svazků je nutné vpravit nátěr PROMASTOP®-CC v maximálním množství do dutin mezi jednotlivé kabely. U kabelových lávek, roštů nebo drátěných žlabů (3) je tedy nutné aplikovat stěrku i ze spodní strany (detail A). U plných kabelových žlabů (4) (detail B) nebo kabelových lávek vyplněných požárně ochrannými deskami PROMATECT®-H (6) (detail C) se nátěr aplikuje pouze z horní strany.

Technické údaje

- 1 požárně ochranná stěrková hmota PROMASTOP®-CC, tl. 1,0 mm v suchém stavu
- 2 kabely a kabelové svazky
- 3 kabelová lávka nebo drátěný žlab
- 4 kabelový žlab (plný)
- 5 podpůrná konstrukce kabelových tras
- 6 deska PROMATECT®-H
- 7 identifikační štítek

Úřední doklad: 1160590.

Požárně ochranné vlastnosti

Podle zkušební předpisu ČSN EN 50 266-2 - Společné zkušební metody pro kabely za podmínek požáru - Zkouška vertikálního šíření plamene na vertikálně namontovaných svazcích vodičů nebo kabelů a ČSN EN 60 332-1 - Zkoušky elektrických a optických kabelů v podmínkách požáru - Část 1-2: Zkouška svislého šíření plamene pro vodiče nebo kabely s jednou izolací.

Důležité pokyny

Požadovaná tloušťka hotového nátěru PROMASTOP®-CC je 1 mm v suchém stavu (cca 1,5 mm čerstvého nátěru). Tomu odpovídá spotřeba cca 2,2 kg/m² natírané plochy. Nátěr PROMASTOP®-CC se dodává v tekutém stavu připravený pro zpracování bez ředění. V případě potřeby (např. při stříkání nátěru) je možné jej naředit malým množstvím čisté vody (max. 10 % podíl vody). Před aplikací nátěru PROMASTOP®-CC je potřeba jej dokonale promíchat. Doba schnutí a tvrdnutí je závislá na okolní teplotě a relativní vlhkosti vzduchu. Úplné vytvrdnutí nátěru trvá 48 hodin v suchém prostředí. Povrch vytvrdlého nátěru PROMASTOP®-CC je pružný a odolný vůči vlhkosti a plísni.

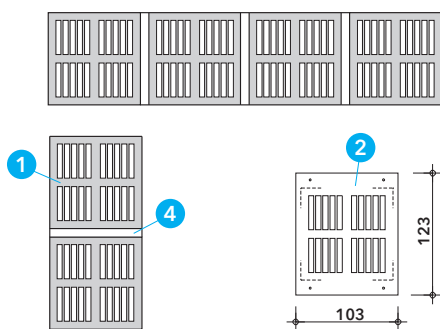
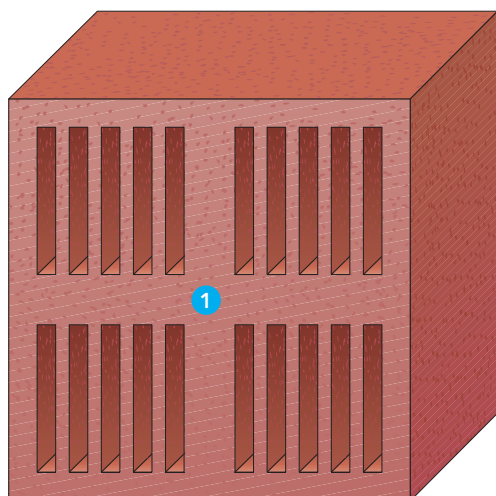
Montážní postup

- kabely a kabelové svazky (2) musí být očištěny od prachu, nečistot, popř. mastnoty, kabely musí být při aplikaci nátěru suché
- nátěr PROMASTOP®-CC důkladně promíchat, popř. naředit vodou
- pro snadnější kontrolu požadované tloušťky nátěru je vhodné opatřit kabely smyčkou z 1 mm tlustého drátu a provést potřebný počet vrstev, tak aby bylo dosaženo zakrytí drátu
- nátěr PROMASTOP®-CC je možné aplikovat natíráním štětcem nebo vysokotlakým stříkáním
- nářadí či nástroje po dokončení prací ihned umýt vodou
- po vyschnutí nátěru provést vizuální kontrolu a kontrolu tloušťky nátěru, vadná místa opravit

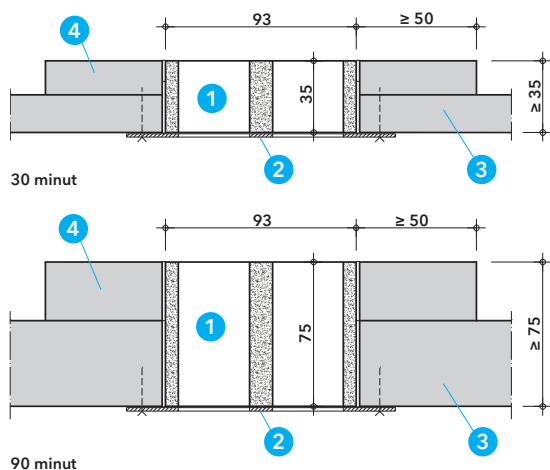
A - štětcem: Pro dosažení požadované tloušťky nátěru PROMASTOP®-CC je nutné aplikovat nátěr min. ve dvou vrstvách. Mezi jednotlivými nátěry se doporučuje technologická přestávka min. 30 minut (při 20 °C a 60 % r.v.v.).

B - vysokotlakým stříkáním: Podle údajů výrobce použitého stříkacího zařízení rozmíchat stěrkovou hmotu PROMASTOP®-CC na požadovanou hustotu. Provedení nástřiku se předpokládá v minimálně třech vrstvách. Mezi jednotlivými vrstvami nástřiku je doporučena technologická přestávka cca 30 minut (při 20 °C a 60 % r.v.v.). Po zaschnutí nátěru (cca 30 až 60 minut, při 20 °C a 60 % r.v.v.) provést vizuální kontrolu tloušťky nátěru a kvality provedení, vadná místa opravit. Po dokončení prací umístit identifikační štítek (7) konstrukce na viditelné místo.

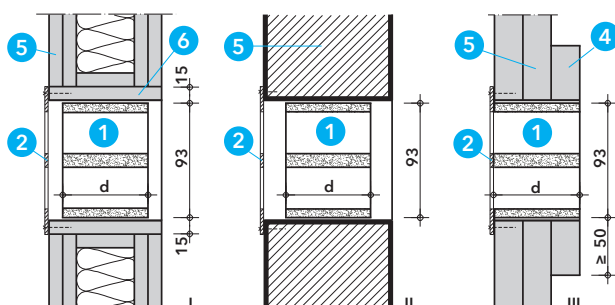
Technické údaje ke stěrkové hmotě PROMASTOP®-CC naleznete v technickém listě materiálu.



Detail A – varianty sestav a krycí plech



Detail B – osazení do kabelových kanálů, příp. podhledů



Detail C – osazení do příček a stěn

Aktualizace k 6. 2. 2017

Technické údaje

- 1 těsnící větrací výústková tvarovka PROMASEAL®, tl. 35, 45, 60 a 75 mm (podle požární odolnosti)
- 2 krycí plech 103 x 123 mm
- 3 podhled, popř. poklop nebo základní nosná deska kabelového kanálu
- 4 přířezy PROMATECT®
- 5 masivní stěna $\geq 500 \text{ kg/m}^3$, popř. lehká příčka nebo kabelová přepážka
- 6 přířezy PROMATECT®, tl. min. 15 mm

Úřední doklad: PK0-15-042 a PK0-15-043.

PROMASEAL® těsnící větrací výústková tvarovka je ze zpěňujícího materiálu, který v případě požáru vytváří tepelně izolační pěnu k uzavření spár a otvorů a zamezuje tak průchodu ohně.

Tvarovka PROMASEAL®	ve stěně	v podhledu	
	krycí plech z jedné/druhé strany nebo z obou stran	požár shora, krycí plech zdola nebo z obou stran	požár zdola, plech zdola
tl. 35 mm	EI 60/EW 60 DP3	EI 30 DP3	EI 20 DP3
tl. 45 mm	EI 90/EW 90 DP3	EI 60 DP3	EI 45 DP3
tl. 60 mm	EI 90/EW 90/E 120 DP3	EI 60 DP3	EI 60 DP3
tl. 75 mm	EI 90/EW 120 DP3	EI 90 DP3	EI 60 DP3

Výhody na první pohled

- snadná montáž
- žádné pohyblivé díly, žádná údržba
- možnost dodatečné vestavby
- nízká hmotnost, malé rozměry
- zamezení vniknutí hlodavců

Každá tvarovka PROMASEAL® je zakryta plechovou mřížkou. Umístění a rozměry otvorů v plechu se shodují s otvory v tvarovce. Tím je zachován cca 35 cm² volný větrací průřez pro každou tvarovku.

Důležité pokyny

Tloušťka konstrukce do které je tvarovka vestavěna musí odpovídat tloušťce „d“ těsnící větrací výústkové tvarovky. Jinak musí být kolem těsnící větrací výústkové tvarovky umístěny přířezy PROMATECT® (4) b $\geq 50 \text{ mm}$ (viz detail B a C III.).

Na jednu těsnící větrací výústkovou tvarovku musí být připevněn minimálně jeden krycí plech (2) vhodnými samořeznými vruty (na pohledovou stranu), viz tabulka. U lehké příčky, popř. stěny kabelového kanálu, detail C I., může být otvor pro vestavbu vytvořen olemováním přířezy PROMATECT® (6), které jsou přišroubovány k dané konstrukci. Detail C II. znázorňuje zabudování těsnící větrací výústkové tvarovky do masivní stěny. Upozornění: Těsnící větrací výústková tvarovka PROMASEAL® nezabrání proniku studeného kouře.

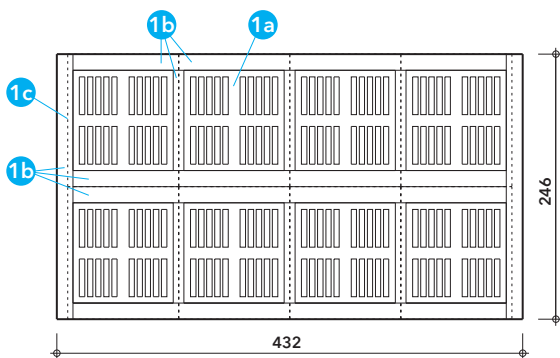
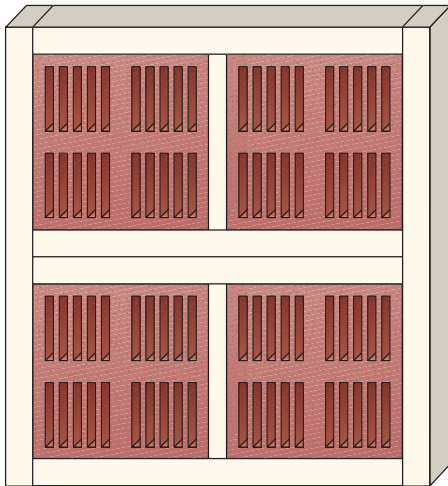
Vestavba

Při montáži do kabelových kanálů PROMATECT® (3) musí tloušťka konstrukce odpovídat alespoň tloušťce „d“ tvarovky PROMASEAL® (1). Těsnící větrací výústková tvarovka PROMASEAL® (1) je vždy opatřena krycím plechem alespoň z jedné strany (viz tabulka). Připevnění k deskám PROMATECT® se provádí samořeznými vruty nebo ocelovými svrkami.

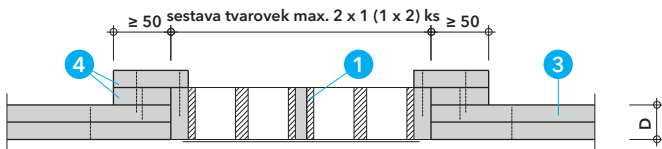
Použití

Těsnící větrací výústkové tvarovky PROMASEAL® se používají k provzdušnění a odvětrání a mohou být vestavěny do lehkých příček i masivních stěn, kabelových kanálů a do podhledů. Zabraňují vysokému zahřátí např. kabelů a potrubí.

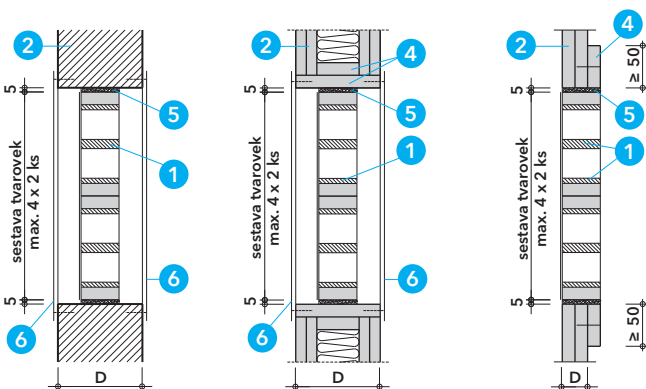
Při vestavbě těsnících výústkových větracích tvarovek se klasifikace konstrukce nemění. V případě požadavku na větší počet těsnících větracích tvarovek PROMASEAL® se postupuje podle k.l. 490.61.



Detail A - příklad sestavy 4 x 2 ks



Detail B - příklad vestavby do zavěšeného pohledu dle k.l. 420.41



Detail C - vestavba do masivní stěny nebo lehké přičky

Tabulka 2 - rozměry sestav

Sestava tvarovek	Rozměr (výr. tolerance + 5 mm)	Účinná větrací plocha
1 x 2	123 x 246 mm	70 cm ²
2 x 1	226 x 123 mm	70 cm ²
2 x 2	226 x 246 mm	140 cm ²
3 x 1	329 x 123 mm	105 cm ²
3 x 2	329 x 246 mm	210 cm ²
4 x 1	432 x 123 mm	140 cm ²
4 x 2	432 x 246 mm	280 cm ²

Technické údaje

- 1 sestava těsnících větracích výústkových tvarovek PROMASEAL®
 - 1a těsnící větrací výústková tvarovka PROMASEAL®, 93 x 93 mm, tloušťka 35, 45, 60 a 75 mm (podle požární odolnosti)
 - 1b rámeček PROMATECT®-H, šířka dle tvarovky
 - 1c krycí plech 103 x 123 mm
- 2 masivní stěna nebo lehká přička
- 3 masivní stropní konstrukce nebo zavěšený požární podhled
- 4 přířezy PROMATECT®-H
- 5 tmel PROMASEAL®-A, popř. tmel Promat® nebo PROMATMEL®
- 6 libovolná krycí pohledová mřížka

Úřední doklad: PK0-15-042 a PK0-15-043.

Sestava těsnících větracích výústkových tvarovek PROMASEAL® (1) je sestavena z jednotlivých větracích tvarovek PROMASEAL® (1a), přířezů PROMATECT®-H (1b) a krycích plechů (1c), které přesně odpovídají rastru tvarovky a jsou osazeny na jedné straně sestavy, nebo z obou stran. V případě požáru vytvářejí tvarovky tepelně izolační pěnu a tím uzavírají otvor ve kterém jsou osazeny. Účinná větrací plocha 1 tvarovky je 35 cm².

Tabulka 1 - požární odolnost

Sestava větracích tvarovek PROMASEAL®	ve stěně max. 4 x 2		v pohledu max. 1 x 2	
	krycí plech z jedné/druhé strany nebo z obou stran	požár shora, krycí plech zdola nebo z obou stran	požár zdola, krycí plech zdola	požár shora, krycí plech zdola
tl. 35 mm	EI 30/EW 45/E 60 DP3	EI 20 DP3	EI 20 DP3	EI 20 DP3
tl. 45 mm	EI 45/EW 45/E 60 DP3	EI 45 DP3	EI 45 DP3	EI 45 DP3
tl. 60 mm	EI 60/EW 90 DP3	EI 60 DP3	EI 60 DP3	EI 60 DP3
tl. 75 mm	EI 90/EW 90 DP3	EI 60 DP3	EI 60 DP3	EI 60 DP3

Výhody na první pohled

- snadná montáž a možnost dodatečné vestavby
- vestavba do tenkých konstrukcí
- nízká hmotnost, malé rozměry

Důležité pokyny

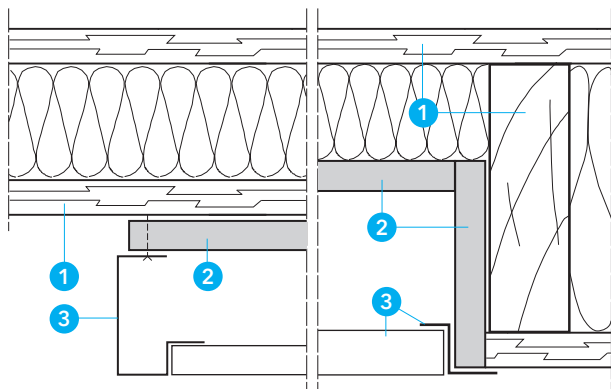
Tloušťka konstrukce (2, 3) „D“, ve které je sestava osazena, musí vykazovat odpovídající požární odolnost a odpovídat min. tloušťce „d“ sestavy tvarovek (1). Jinak musí být konstrukce kolem sestavy zesílena min. na tloušťku sestavy „d“ pomocí přířezů PROMATECT® (4) o šířce b ≥ 50 mm. Velikost sestavy tvarovek (1) pro osazení do stěn (2) může být max. 4 x 2 ks, tzn. max. 4 tvarovky vedle sebe a 2 tvarovky nad sebou, pro osazení do stropů a podhledů (3) max. 2 x 1 ks. Rozměry sestav jsou uvedeny v tabulce 2.

Upozornění

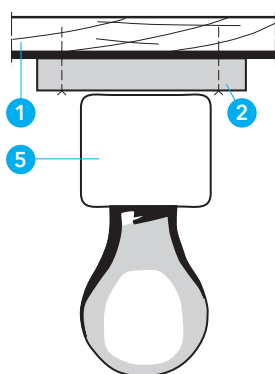
Tvarovka (1a) zpěňuje při teplotách od 160 °C a nezabraňuje tak proniku studeného kouře.

Vestavba

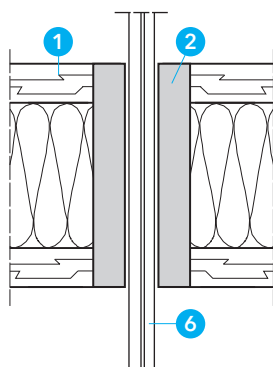
Sestavy tvarovek (1) se používají k provzdušnění a odvětrání a mohou být vestavěny do masivních stěn, lehkých přiček (2), masivních stropů, požárních podhledů (3) a stěn kabelových kanálů. Při vestavbě do vodorovných konstrukcí (3) musí být sestava (1) zajištěna proti vypadnutí a způsob osazení je nutné řešit vždy podle konkrétního typu konstrukce. Možnosti sdělí naše technické oddělení. Otvory pro vestavbu musí být připraveny přesně podle rozměrů sestavy, se spárou cca 5 mm. Spáry je nutno dotěsnit tmelem PROMASEAL®-A, popř. lze použít tmel Promat® nebo PROMATMEL®.



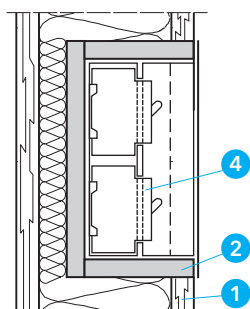
Detail A - elektrorozvodná skříň na dřevěné, popř. ve výklenku dřevěné stěny



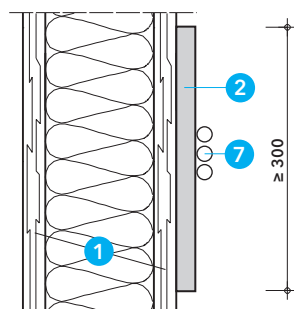
Detail B - svítidlo s podložkou PROMATECT®



Detail C - dřevěná stěna s kabelovým průchodem



Detail D - malý rozvaděč v dřevěné stěně



Detail E - kabel na dřevěné stěně

Technické údaje

- 1 stavební dílce z hořlavých staveb. hmot, např. ze dřeva
- 2 podložka PROMATECT®, popř. dělicí deska, $d \geq 5 - 20$ mm
- 3 zárubeň elektrorozvodné skříň s dveřmi
- 4 malý rozvaděč nebo krabice v duté stěně bez značky ∇H
- 5 svítidlo s žárovkou upevněné na lehké podložce
- 6 průchod kabelu ve stěně
- 7 kabel na povrchu stěny

Důležité pokyny

Předpisy pro osazování elektrozařízení na hořlavé konstrukce a materiály (např. ČSN 33 23 12 - Elektroinstalace na hořlavých materiálech) vyžadují jejich bezpečné oddělení z hlediska požární ochrany před elektrickým proudem a požární bezpečnosti od stavebních konstrukcí. Tyto požadavky jsou splněny použitím kalciumpolymerových desek PROMATECT®-H o tloušťce min. 5 mm.

Detail A

Požárně bezpečné oddělení provozních elektrozařízení (skříní s elektroměry, rozvaděči, přípojnic, přístrojových krabic atd.) od hořlavých částí stavby popř. oddělení takových zařízení, která nejsou určena pro osazování na hořlavé materiály.

Detail B

Požárně bezpečné osazení svítidla na nehořlavé podložce (2).

Detail C

Průchod kabelu stěnou nebo stropem z hořlavých látek. Tloušťka stěny průchodky je min. 20 mm. Tato úprava neodpovídá požadavkům na prostup požárním předělem.

Detail D

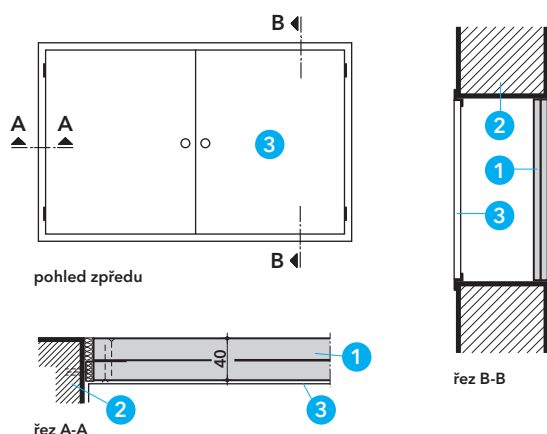
Požárně bezpečné opláštění např. přístrojové krabice, která není určena pro vestavbu do konstrukce z převážně hořlavých materiálů (elektrozařízení není označeno příslušnou značkou).

Detail E

Bezpečné podložení kabelů a instalací z hlediska ochrany před elektrickým proudem a požární bezpečnosti. Podložka musí mít min. šířku 300 mm.

Návrhy k daným řešením vypracuje na vyžádání naše technické oddělení.

Niky pro elektroměry - spínací a elektrorozvodné skříň



Technické údaje

- 1 konstrukce PROMATECT®-H 450.41
- 2 masivní stěna EI 90
- 3 spínací nebo rozvodná skříň

Niky pro elektroměry a elektrorozvodné skříň v požárně odolných stěnách zeslabují tloušťku stěny. Tím však již není zajištěna odolnost proti ohni.

Na uvedeném nákresu je zadní stěna niky zesílená konstrukcí PROMATECT® (tloušťka 40 mm), která je zařazena dle ČSN EN 13501-2 do EI 90.

U hodnoty požární odolnosti EI 30 činí tloušťka zadní stěny PROMATECT® jen 25 mm.

Další podrobnosti viz katalogový list 450.10, popř. 450.41.