

Konstrukce z trapézových plechů Protipožární podhledy, obklady a nástřiky pro ochranu stropů a střech z trapézových plechů

Požární bezpečnost staveb



Konstrukce z trapézových plechů

Protipožární podhledy, obklady a nástřiky pro ochranu stropů a střeš z trapézových plechů

Zvýšené používání trapézových plechů pro střešní a stropní konstrukce vyžaduje řešení problémů požární bezpečnosti. S ohledem na malou konstrukční tloušťku materiálu trapézových plechů je jejich požární odolnost velmi nízká. Při požáru dochází u nechráněných střeš a stropů z trapézových plechů již během několika minut k jejich destrukci.

Náš systém ochrany střeš a stropů z trapézových plechů se vyznačuje nejen nízkou hmotností a malou stavební výškou, ale i přímou montáží obkladu na trapézový plech bez pomocné závěsné konstrukce.

Střešy z trapézových plechů

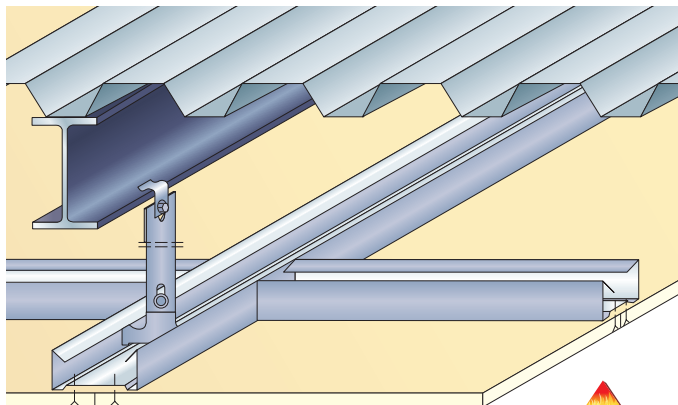
Na střešní konstrukce z trapézových plechů jsou - dle situace, v níž mají být aplikovány - kladeny nejrůznější požadavky. Z tohoto důvodu musí být obklad, pokud má mít určitou hodnotu požární odolnosti, proveden v závislosti na daných podmínkách a skladbách. Jedním z nejdůležitějších parametrů, které je nutno brát v potaz, je způsob provedení střešy, proto je třeba rozhodnout, zda bude např. tepelná izolace tvořena tvrzenou pěnou nebo minerální vlnou.

Stropy z trapézových plechů

Také u stropů z trapézových plechů lze vyšší hodnoty požární odolnosti dosáhnout jednoduchým obkladem z desek PROMATECT®, přičemž může být zvolena libovolná skladba podlahy a pro obklad nemusí být použita žádná zvláštní pomocná závěsná konstrukce.

Zavěšené podhledy

Pro ochranu konstrukcí z trapézových plechů nabízí naše firma širokou paletu zavěšených podhledů PROMATECT®. Hodnoty požární odolnosti platí pouze pro uvedené celé konstrukční systémy a ne pro jednotlivé části. Z toho také plyne, že hodnoty požární odolnosti konstrukcí s trapézovými plechy nelze aplikovat na jiné stavební díly. Konstrukce střeš a stropů s trapézovými ocelovými plechy musí ve všech ohledech splňovat podmínky dané výrobcem trapézových plechů a předpisy k tomuto uvedené. Stanovení rozměrů se musí v každém případě provést na základě statického výpočtu.



Technické údaje

- 1 PROMATECT®-H, tl. 25 mm
- 2 trapézový plech, tl. min. 1 mm
- 3 nosný CD profil 60/27/0,6 mm, rozteč ≤ 625 mm
- 4 CD profil 60/27/0,6 mm pro zakrytí spár
- 5 L profil 40/40/0,7 mm
- 6 závěs
- 7 drát s okem, průměr 4 mm
- 8 závěs NP pro I a IPE profily
- 9 plastová hmoždinka s vrutem 4 x 35 mm, rozteč 500 mm
- 10 vrut 4 x 35 mm, rozteč 300 mm

Úřední doklad: PK2-16-10-905-C-1.

Hodnota požární odolnosti

REI 30, RE 90 pro jednoduché střešní pláště z nosného trapézového plechu chráněné ze spodní strany vodorovnou ochrannou membránou z desek PROMATECT®-H, tl. 25 mm.

Klasifikace byla provedena dle ČSN EN 13501-2:2010, článek 7, pro návrhovou teplotu oceli 500 °C.

Důležité pokyny

- výška dutiny mezi spodním lícem střešního pláště a horním lícem použité desky musí být min. 190 mm
- nosný trapézový plech tloušťky min. 1 mm
- v této dutině se nesmí nacházet jakýkoliv hořlavý materiál, kromě izolovaných kabelů, které splňují třídu reakce na oheň A_{CA} , $B1_{CA}$ a $B2_{CA}$
- sklon vodorovné konstrukce je v rozmezí 0° - 25°.

Detail A

Rozměry membrány jsou v obou směrech neomezené. Vzdálenost stropních C-profilů (3) činí ≤ 625 mm, rozteč závěsů (6) ≤ 700 mm (popř. ≤ 400 mm od stěny). Příčné spáry mezi deskami jsou překryty z horní strany stropními C-profily (4).

Detail B

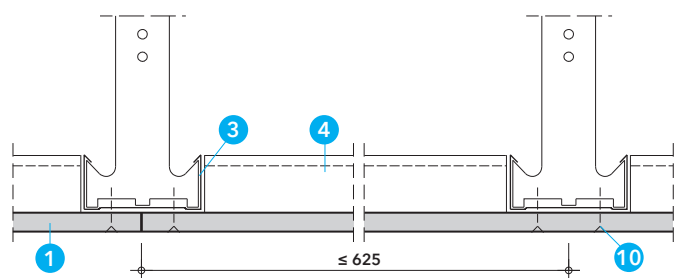
Přípevnění membrány ke stěně se provádí ocelovým L-profilem (5). L-profil se kotví do masivní stěny pomocí vrutů s hmoždinkou (9).

Detail C

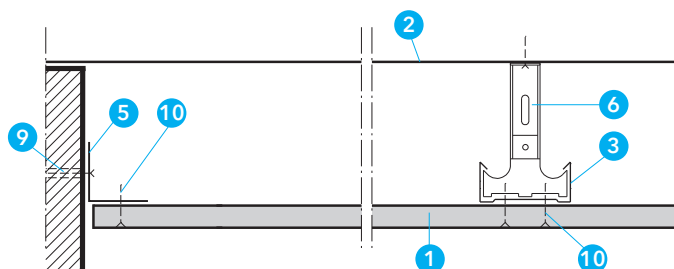
Požárně ochranné desky PROMATECT®-H (1) se připevňují k nosným C-profilům (3) pomocí vrutů (10).

Noniový závěs nebo závěsná pásková ocel (6) se přišroubuje přímo do vlny trapézového plechu pomocí vrutů. Vzniklé spoje desek a hlavíčky vrutů se ze spodní strany tmelí tmelem PROMATMEL®. Membránu je možné zavěsit také na ocelové nosné profily dle k.l. 445.

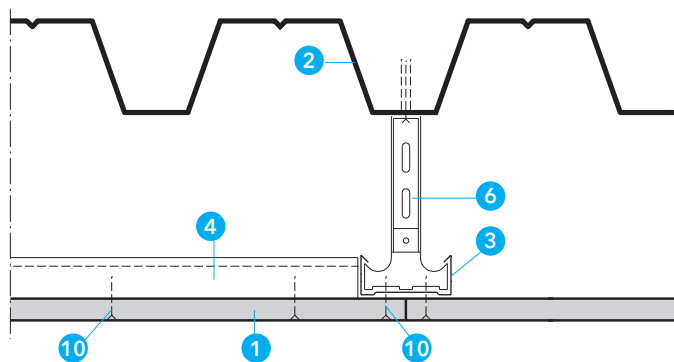
Máte-li další požadavky na konstrukci (např. odlišné detaily, jiná požární odolnost, svislá ochranná membrána) směřujte, prosím, své dotazy na naše technické oddělení.



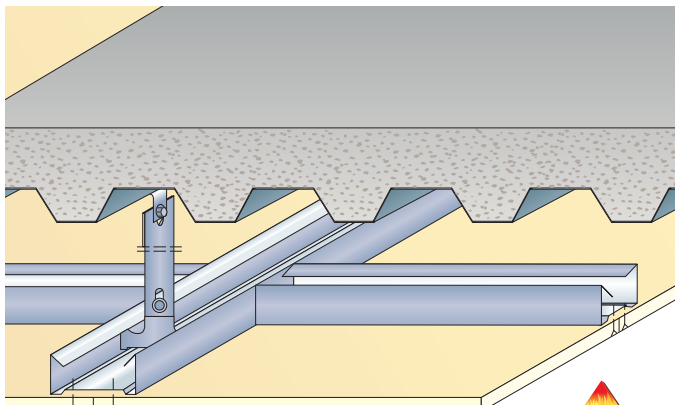
Detail A - příčný řez



Detail B - podélný řez s připojením ke stěně



Detail C - zavěšení membrány



Technické údaje

- 1 PROMATECT®-H, tl. 25 mm
- 2 nosný trapézový plech, tl. min. 1 mm
- 3 nosný CD profil 60/27/0,6 mm, rozteč ≤ 625 mm
- 4 CD profil 60/27/0,6 mm pro zakrytí spár
- 5 L profil 40/40/0,7 mm
- 6 závěs
- 7 drát s okem, průměr 4 mm
- 8 závěs NP pro I a IPE profily
- 9 plastová hmoždinka s vrutem 4 x 35 mm, rozteč 500 mm
- 10 vrut 4 x 35 mm, rozteč 300 mm

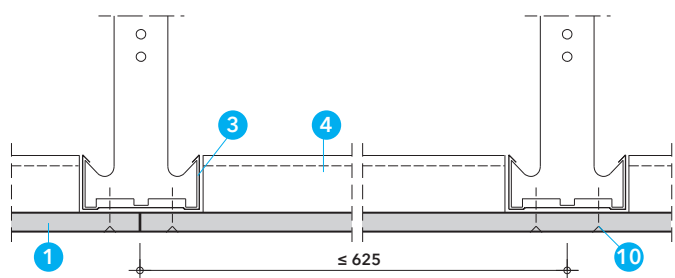
Úřední doklad: PK2-16-10-904-C-1.

Hodnota požární odolnosti

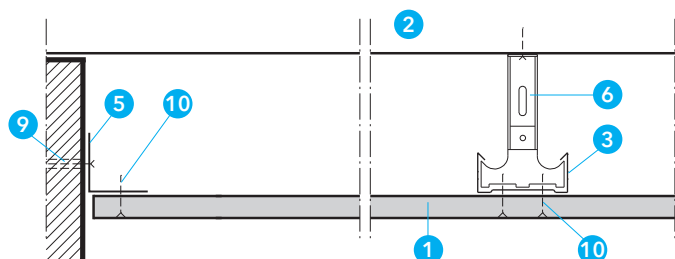
REI 120 pro ocelobetonové stropní desky z nosného trapézového plechu a nadbetonávky chráněné ze spodní strany vodorovnou ochrannou membránou z desek PROMATECT®-H, tl. 25 mm. Klasifikace byla provedena dle ČSN EN 13501-2:2010, článek 7, pro návrhovou teplotu oceli 500 °C.

Důležité pokyny

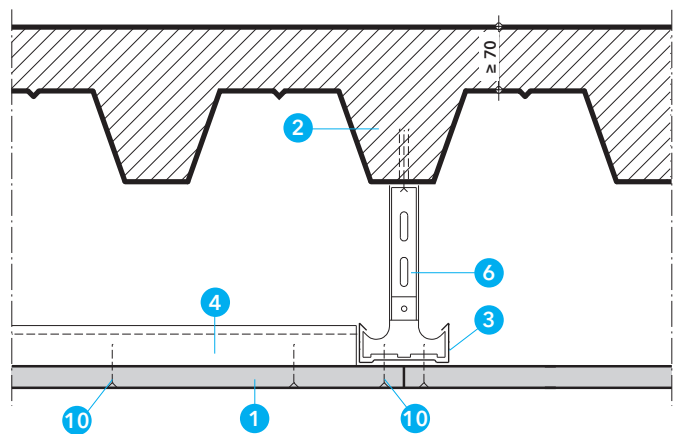
- výška dutiny mezi spodním lícem stropní desky a horním lícem použité desky musí být min. 190 mm
- nosný trapézový plech tloušťky min. 1 mm
- nenosná nadbetonávka nad vlnou trapézového plechu tloušťky min. 70 mm
- v této dutině se nesmí nacházet jakýkoliv hořlavý materiál, kromě izolovaných kabelů, které splňují třídu reakce na oheň A_{CA}, B1_{CA} a B2_{CA}
- sklon vodorovné konstrukce je v rozmezí 0° - 25°



Detail A - příčný řez



Detail B - zavěšená varianta s připevněním na stěnu



Detail C - zavěšení membrány

Aktualizace k 1. 6. 2017

Detail A

Rozměry membrány jsou v obou směrech neomezené. Vzdálenost stropních C-profilů (3) činí ≤ 625 mm, rozteč závěsů (6) ≤ 700 mm (popř. ≤ 400 mm od stěny). Příčné spáry mezi deskami jsou překryty z horní strany stropními C-profilů (4).

Detail B

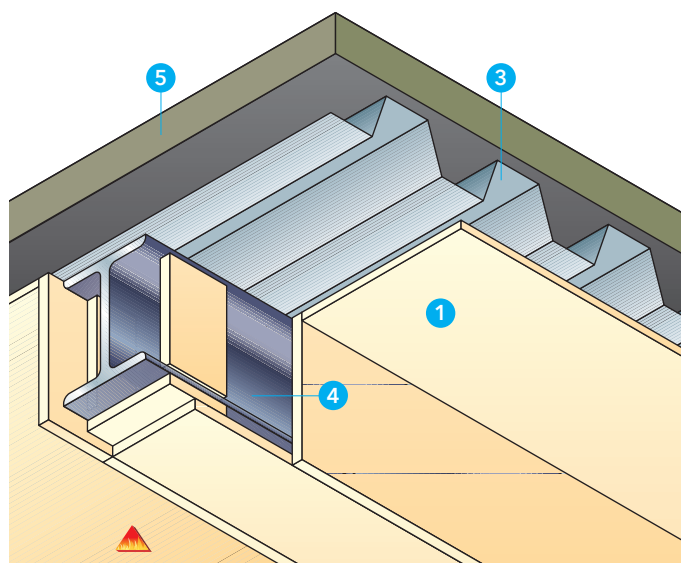
Připevnění membrány ke stěně se provádí ocelovým L-profilem (5). L-profil se kotví do masivní stěny pomocí vrutu s hmoždinkou (9).

Detail C

Požárně ochranné desky PROMATECT®-H se připevňují k nosným C-profilům (3) pomocí vrutů (10).

Noniový závěs nebo závěsná pásková ocel (6) se přišroubuje přímo do vlny trapézového plechu pomocí vrutů. Vzniklé spoje desek a hlavicek vrutů se ze spodní strany tmelí tmelem PROMATMEL®. Membránu je možné zavěsit také na ocelové nosné profily dle k.l. 445.

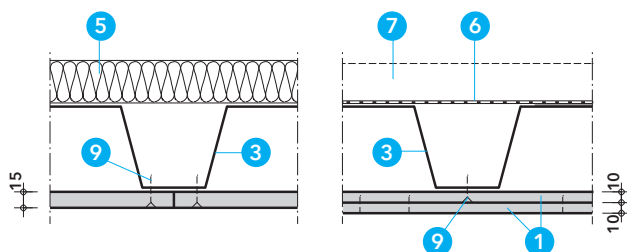
Máte-li další požadavky na konstrukci (např. odlišné detaily, jiná požární odolnost, svislá ochranná membrána) směřujte, prosím, své dotazy na naše technické oddělení.



Technické údaje

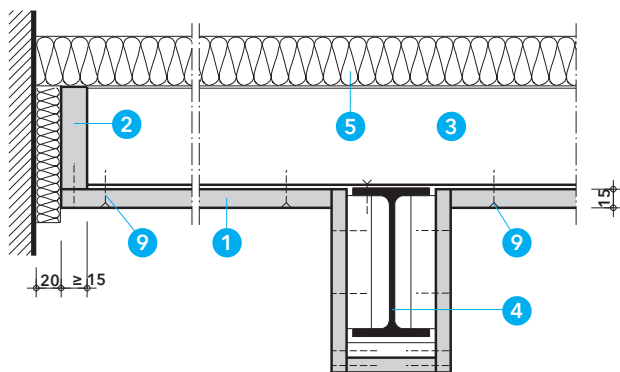
- 1 požární ochranná deska PROMATECT®-100, popř. PROMAXON®, typ A
- 2 přířezy z desek PROMATECT®-100, popř. PROMAXON®, typ A
- 3 ocelový trapézový plech, rozměry podle statického výpočtu
- 4 ocelový nosník
- 5 deska z minerální vlny, $d \geq 40$ mm, objemová hmotnost ≥ 40 kg/m³
- 6 parozábrana
- 7 libovolná skladba střechy nad parozábranou
- 8 betonová výplň podle statického výpočtu
- 9 samořezný šroub se zápusťnou hlavou 3,9 x 25, rozteč řad 280 mm, rozteč v řadě cca 300 mm
- 10 stropní C profil CD 60/27/0,6 mm, rozteč ≤ 625 mm, se zavěšením, rozteč závěsů ≤ 750 mm
- 11 vrut 4,0 x 35, rozteč cca 300 mm
- 12 ocelový úhelník 40/40/0,7 mm
- 13 umělohmotná hmoždinka s vrutem, rozteč cca 500 mm
- 14 minerální vlna, plošná hmotnost ≤ 5 kg/m²
- 15 kovová hmoždinka s šroubem M4 x 45, v každém žlábků
- 16 zapuštěné světlo

Úřední doklad: Z220160162.

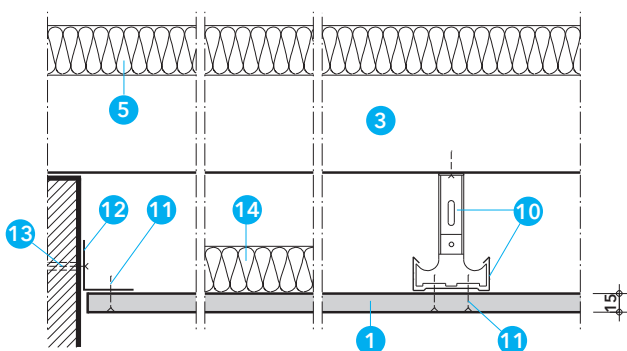


Detail A - přímé opláštění,
skladba střechy - minerální vlna

Detail B - přímé opláštění,
skladba střechy libovolná



Detail C - přímé opláštění, napojení na opláštěný ocelový nosník



Detail D - zavěšená varianta s připevněním na stěnu

Hodnota požární odolnosti

- REI 30 PROMATECT® 100, tl. 15 mm + minerální vlna (5).
- REI 30 PROMATECT® 100, tl. 2 x 10 mm + libovolná skladba.
- REI 60 PROMAXON, typ A, tl. 15 + 10mm + minerální vlna (5).
- REI 60 PROMAXON, typ A, tl. 2 x 15 mm + libovolná skladba.

Výhody na první pohled

- přímé nebo zavěšené opláštění
- jednovrstvé opláštění
- nízká hmotnost

Všeobecné informace

Spoje desek se přetmelují tmelem Promat®. Jako armování vložte běžně prodávanou spárovou výplň.

Detail A

Požárně ochranné desky PROMATECT®-100, popř. PROMAXON®, typ A (1) lze šroubovat do trapézových plechů. Na trapézové plechy (3) je třeba uložit minimálně desky z minerální vlny (5). Pro REI 60 je třeba použít požárně ochranné desky PROMAXON®, typ A, tl. 15 + 10 mm.

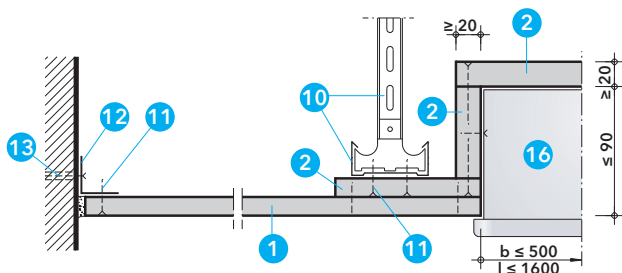
Detail B

Je-li na trapézovém plechu umístěna parozábrana (6), je skladba (7) nad ní libovolná (např. minerální vlna nebo polystyrén). Při libovolné skladbě střechy se používá dvouvrstvá konstrukce z 2 x 10 mm desek PROMATECT®-100.

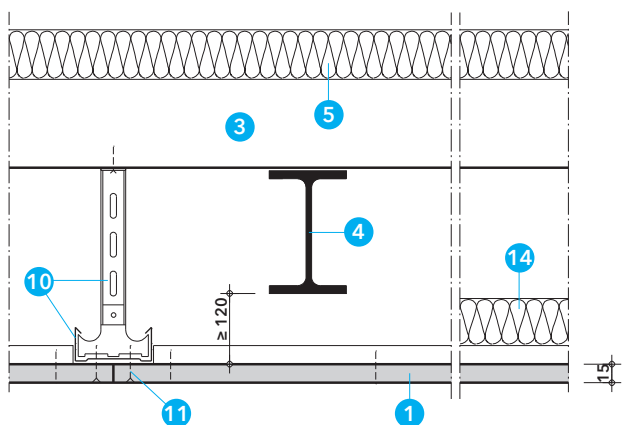
Je-li střecha nad parozábranou z polystyrénu, postačuje i alternativní jednovrstvé opláštění, $d = 15$ mm, s podložením spár (2). Detaily obdržíte na vyžádání. Při použití požárně ochranných desek PROMAXON®, typ A 2 x 15 mm je splněn požadavek REI 60.

Detail C

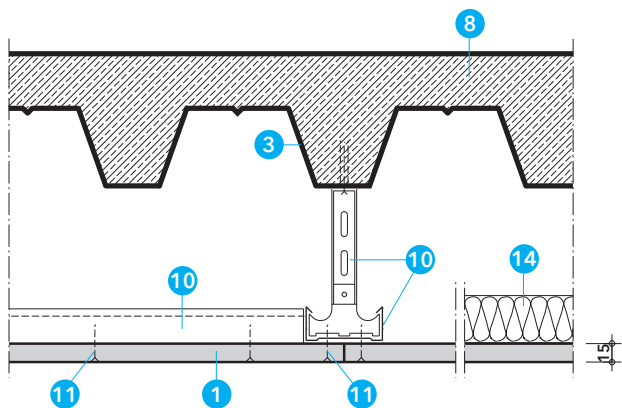
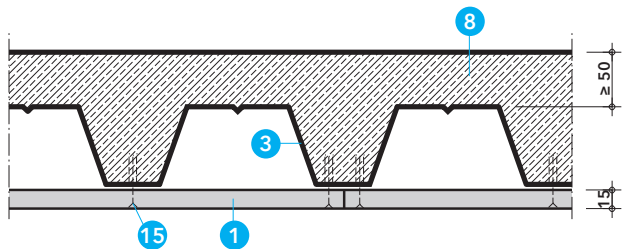
Při připevnění požárně ochranného opláštění přímo na trapézové plechy je třeba brát zřetel na části staveb čnějící z podhledů a opláštění. To platí zejména pro ocelové nosníky a ocelové vaznice nosné konstrukce. Opláštění ocelových nosníků se provádí podle konstrukce Promat® 445. Zakrytí horní pásnice nosníku není nutné. Tloušťka desek PROMATECT® pro opláštění ocelového dílce nutná pro třídu požární odolnosti R 30 se stanoví z hodnoty poměru A_p/V , který je dán rozměry profilu ocelového nosníku (viz konstrukce 445).



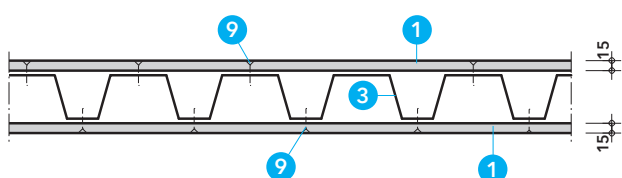
Detail E - zavěšená varianta se zapuštěným svítidlem



Detail F - ocelový nosník v mezistropní dutině



Detail G - trapézový strop s betonovou výplní



Detail H - požární zatížení shora a zdola

Aktualizace k 1. 6. 2017

Detail D

Alternativně k přímému opláštění lze požárně ochranné desky PROMATECT®-100, popř. PROMAXON®, typ A montovat zavěšeně. Připevnění se provádí pomocí stropních profilů C a zavěšení ze závěsné páskové oceli, noniových závěsů, apod. (10). Připevnění k masivním stěnám se provádí pomocí úhelníku (12). Ke zvýšení tepelné/zvukové izolace lze na desky uložit minerální vlnu (14).

Detail E

Do zavěšeného podhledu lze integrovat zapuštěná svítidla podle detailu E. Pro statické zajištění svítidel (max. 9 kg) je třeba použít doplňkové závěsy (10). Pro zabezpečení stability šroubového nebo svorkového spoje se vislé stěny svítidlové kazety zhotovují z přířezů PROMATECT®-100, tloušťky 20 mm.

Detail F

Při použití ocelových nosníků pro uložení trapézových plechů lze provést protipožární konstrukci jako zavěšenou, neboť potom odpadá opláštění ocelových nosníků (4) uložených v prostoru mezi stropem a podhledem.

Detail G

U staveb z ocelových konstrukcí a při rekonstrukci starých budov se používají trapézové plechy s betonovou výplní (8). Trapézové plechy zde slouží jako bednění; při vlastním používání pak mají nosnou funkci. Při požárním zatížení zdola ztrácí trapézové plechy velmi rychle únosnost. Opláštěním z desek PROMATECT®-100 (1) se dosáhne třídy požární odolnosti REI 30.

Také při této konstrukční variantě lze desky PROMATECT®-100 připevnit přímo na trapézové plechy nebo je podvěsit. Je-li požadována klasifikace požární odolnosti REI 60, je nutno použít požárně ochranné desky PROMAXON®, typ A, tl. 15 + 10 mm.

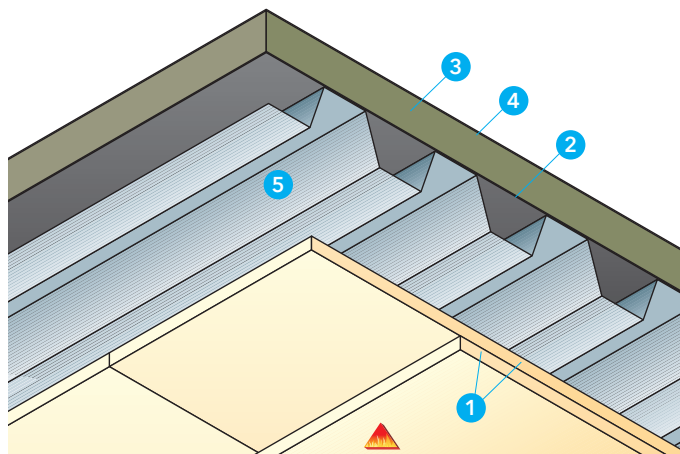
Detail H

Je-li požadována klasifikace REI 30 pro požární zatížení shora i zdola, musí být provedeno opláštění (1) nad i pod plechy. Slouží-li konstrukce jako venkovní, musí být horní vrstva desek chráněna před povětrnostními vlivy střešní nástavbou. Při použití v interiéru je desky nutno chránit vrchním povrchem stropu (např. mazaninou).

Zvláštní upozornění

Máte-li další požadavky na konstrukci (např. zvuková či tepelná izolace, vlhkost), směrujte, prosím, své dotazy na naše technické oddělení.

Všechny zde uvedené detaily znázorňují provedení s klasifikací požární odolnosti REI 30. Provedení konstrukce REI 60 vám na vyžádání sdělí naše technické oddělení.



Technické údaje

hmotnost (jen 1) (REI 30): cca 15 kg/m²

- 1 desky PROMATECT®-H, REI 30: d = 2 x 8 mm, REI 45: d = 2 x 10 mm
- 2 parotěsná zábrana, d = 3 mm
- 3 tepelná izolace
- 4 střešní izolace } libovolná střešní skladba nad parotěsnou zábranou
- 5 ocelový trapézový plech – rozměry dle statického výpočtu
- 6 ocelový nosník, např. výtzuha či vaznice
- 7 obklad PROMATECT® (konstrukce č. 445)

Uvedený dvouvrstvý obklad PROMATECT® může být dle potřeby proveden také jako zavěšený podhled. Viz následující varianty konstrukčního řešení.

Úřední doklad: č. Z220160162.

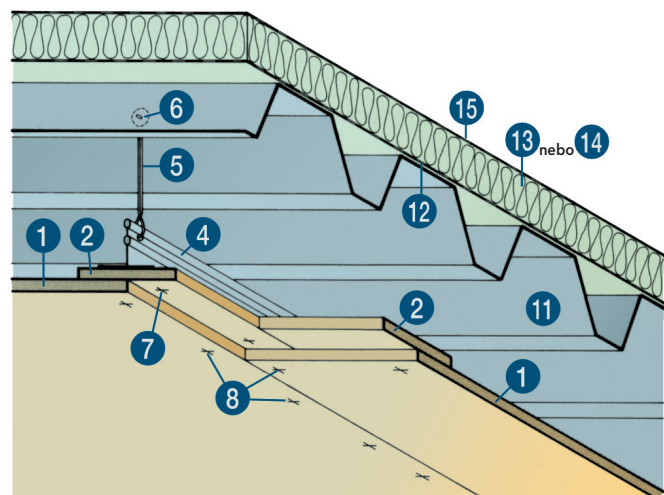
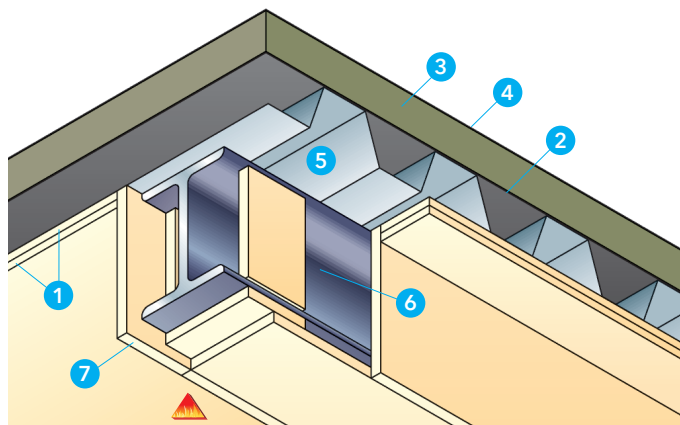
Hodnota požární odolnosti

REI 30, REI 45 dle ČSN EN 13501-2 se střešními nástavbami uvedenými v katalogovém listě.

Důležité pokyny

Střídavě uspořádání spojů desek první a druhé vrstvy, podélně ≥ 500 mm, příčně ≥ 250 mm. Ocelová konstrukce, která slouží k podepření trapézových plechů, musí vykazovat minimálně hodnotu požární odolnosti střechy. Ocelové nosníky (6) jsou obkládány deskami PROMATECT®-H nebo PROMATECT®-L. Zde není nutné zakrýt horní plochy nosníku. Dimenzování tloušťky desek a přípevnovacích prostředků se provádí podle konstrukce č. 445.

Tyto údaje platí také pro střechy s trapézovými plechy REI 90, konstrukce č. 435.20 a 435.40.



Technické údaje

hmotnost (jen podhled): cca 14 kg/m²

- 1 desky PROMATECT®-H, d = 12 mm
- 2 přířezy PROMATECT®-H, b = 100 mm, d = 12 mm
- 3 přířezy PROMATECT®-H, b = 65 mm, d = 20 mm
- 4 T profil z ocelového plechu, pozinkovaný, 60/50/0,7, popř. C-profil CD 60/27/0,6, rozteč ≤ 625 mm
- 5 vázací drát, pozinkovaný, $\varnothing 2$ mm, zdvojený, závěsná pásková ocel 20 x 1,5 mm nebo noniový závěs, rozteč zavěšení ≤ 750 mm
- 6 vruty do plechu 3,5 x 19 s podložkami
- 7 vruty do plechu
- 8 ocelové svorky } rozestupy a dimenzování sdělí naše technické oddělení
- 9 přípevnění na stěnu (např. umělohmotné hmoždinky), rozteč cca 500 mm
- 10 vruty 4,0 x 35, rozteč cca 200 mm
- 11 ocelový trapézový plech – rozměry dle statického výpočtu
- 12 parotěsná zábrana
- 13 extrudovaný polystyren, d ≥ 40 mm
- 14 desky z minerální vlny, třída reakce na oheň B, d ≥ 40 mm
- 15 živičná střešní krytina
- 16 vestavěné svítidlo

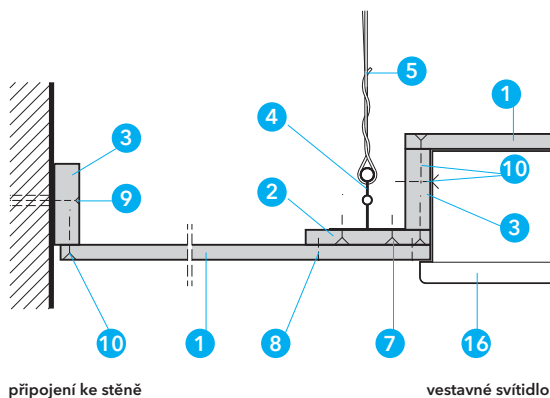
Detail A

Podélné spoje desek PROMATECT®-H (1) jsou překryty přířezy PROMATECT®-H (2).

Příčné spoje jsou rovněž překryty přířezy PROMATECT®-H (2).

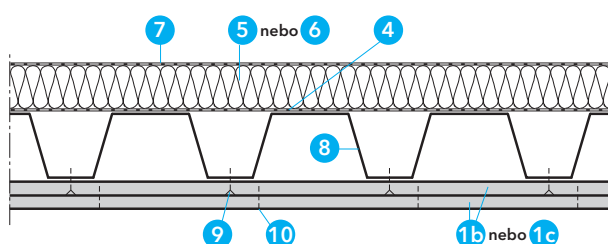
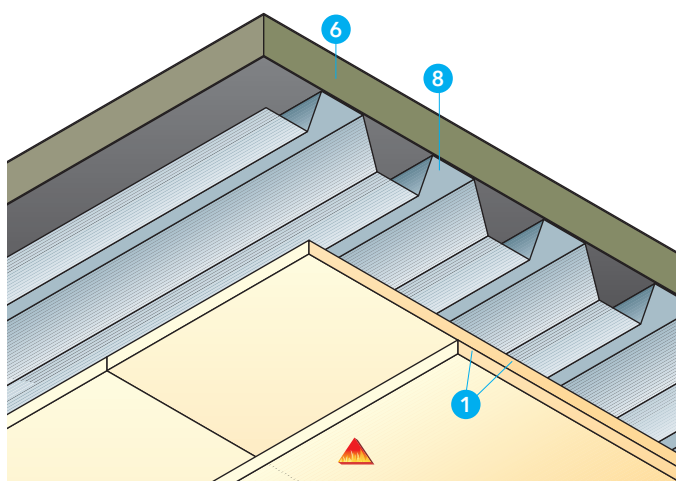
Aby byl vyloučen vliv váhy vestavěných svítidel (16), je nutno pro ně instalovat zvláštní závěsy (4) a (5).

Montáž obkladu PROMATECT®-H (1) a (2) lze provést přímo na trapézový plech.

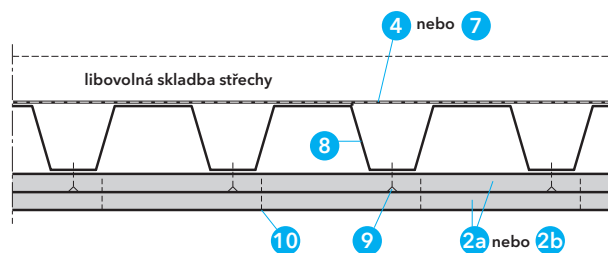


připojení ke stěně

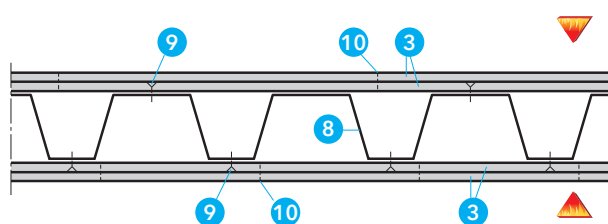
vestavné svítidlo



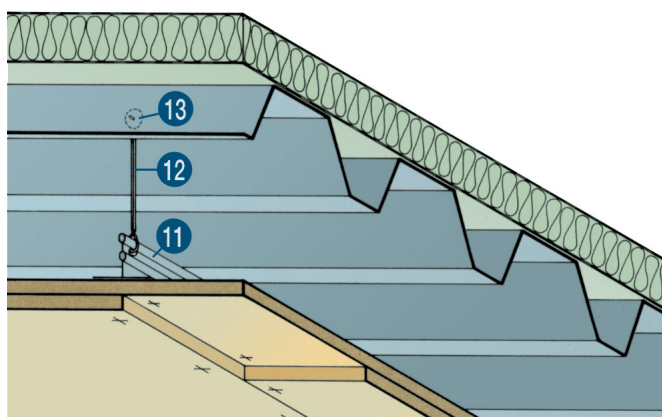
Detail A – REI 90, skladba střechy s použitím minerální vlny



Detail B – REI 90, libovolná skladba střechy



Detail C – REI 90, požární namáhání shora a zdola



Detail D - varianty konstrukčního řešení REI 30

Aktualizace k 6. 2. 2017

Technické údaje

- 1a PROMATECT®-H, d = 2 x 15 mm (cca 28 kg/m²)
- 1b PROMATECT®-H, d = 15 + 10 mm (cca 23 kg/m²)
- 1c { PROMATECT®-H, d = 1 x 10 mm }
 { PROMATECT®-L, d = 1 x 20 mm } (cca 19 kg/m²)
- 2a PROMATECT®-H, d = 2 x 20 mm (cca 37 kg/m²) nebo PROMATECT®-L, d = 2 x 20 mm (cca 19 kg/m²)
- 2b PROMATECT®-L, d = 2 x 25 mm (cca 24 kg/m²)
- 3 PROMATECT®-H, d = 2 x 10 mm (cca 37 kg/m²)
- 4 parotěsná zábrana, d = 3 mm
- 5 extrudovaný polystyren, d ≥ 40 mm
- 6 desky z minerální vlny, třída reakce na oheň B, d ≥ 40 mm
- 7 živičná střešní krytina
- 8 ocelový trapézový plech (určení rozměrů dle statického výpočtu)
- 9 vruty do plechu
- 10 ocelové svorky

rozesupy a dimenzování sdělí naše technické oddělení

Uspořádání spojů desek první a druhé vrstvy provést v podélném směru ≥ 500 mm, v příčném směru ≥ 250 mm.

- 11 T profil z ocelového plechu, pozinkovaný 60/50/0,7, popř. C-profil CD 60/27/0,6, rozeč = 625 mm
- 12 rádlovací drát, pozinkovaný, ø 2 mm, zdvojený, závěsná pásková ocel 20 x 1,5 mm nebo noniový závěs, rozeč zavěšení ≤ 750 mm
- 13 vrut do plechu 3,5 x 19 mm, s podložkou

Rozesupy a dimenzování přípevňovacích prostředků sdělí naše technické oddělení.

Úřední doklad: č. Z220160162.

Hodnota požární odolnosti

REI 90 dle ČSN EN 13501-2 se všemi uvedenými variantami konstrukcí.

Důležité pokyny

Na střešní konstrukce s trapézovými plechy jsou podle způsobu použití kladeny různé požadavky. K dosažení hodnoty požární odolnosti REI 90 je obklad PROMATECT® proveden několika různými způsoby. Hodnotou REI 90 je konstrukce klasifikována jen tehdy, mají-li podpůrné stavební díly (např. ocelové sloupky nebo nosníky) rovněž minimálně uvedené hodnoty požární odolnosti. Tato klasifikace platí i pro profily jiných rozměrů, pokud odpovídají statickému výpočtu a jsou-li jejich rozměry navrženy pro průhyb ≤ l/300.

Detail A

Na trapézovém plechu je obvykle parotěsná zábrana, tepelná izolace a střešní vrstva. Tepelnou izolaci tvoří polystyren (5) nebo desky z minerální vlny (6). Obklad PROMATECT® (1a) nebo (1c) může být aplikován při použití tepelné izolace (5) nebo (6), obklad (1b) pouze při použití desek z tvrdého lehčeného polystyrenu (5).

K detailu B

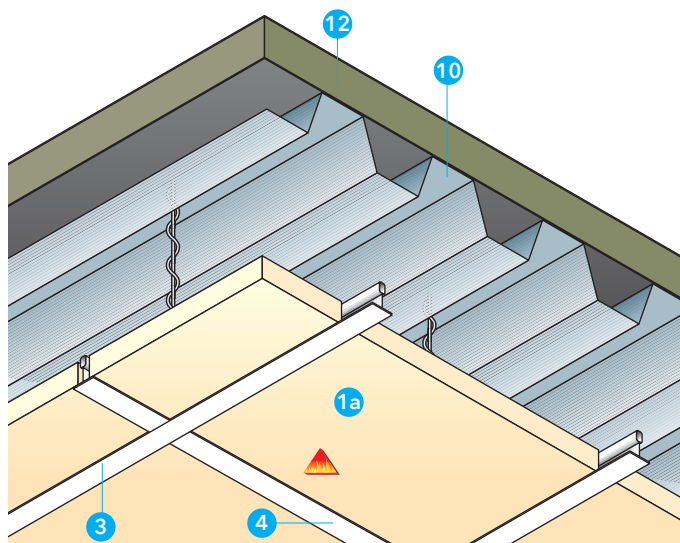
Nemá-li být na trapézový plech umístěna žádná další střešní vrstva, může být použit obklad PROMATECT®-L (2b). Je-li k dispozici na trapézovém plechu min. jedna živičná střešní vrstva (4) nebo (7), pak stačí obklad PROMATECT®-H (2a).

K detailu C

Je-li požadována hodnota požární odolnosti REI 90 při působení ohně shora či zdola, je toho dosaženo pomocí obkladu PROMATECT® (3). Při použití konstrukce v exteriérech je nutné desky PROMATECT®, které jsou umístěny nahoře, chránit před klimatickými vlivy další střešní krytinou.

Detail D

Výše uvedené obklady PROMATECT® pro střechy z ocelových trapézových plechů mohou být provedeny jako závěsné podhledy.



Technické údaje

hmotnost (jen pohled): cca 17 kg/m²

tepelný odpor 1/Λ: 0,36 m²K/W

1a desky PROMATECT®-L, d = 30 mm

1b desky PROMATECT®-L, d = 20 mm

2 přířezy PROMATECT®-L, b = 70 mm, d = 30 mm

3 nosný profil,

4 příčný profil, } rozteč 600 nebo 1200 mm

5 stěnový úhelník 30 mm x 40 mm

6 rádlovací drát, pozinkovaný, ø 2 mm, zdvojený

7 závěsná pásková ocel 20 mm x 1,5 mm nebo noniový závěs, rozteč ≤ 900 mm

8 vrut do plechu 3,5 x 19 s podložkou

9 připevňení na stěnu (např. umělohmotné hmoždinky), rozteč cca 500 mm

10 ocelový trapézový plech, dimenzování podle statického výpočtu

11 parotěsná zábrana, d = 3 mm

12 minerální vlna, obj. hmotnost min. 50 kg/m³

13 živичná střešní krytina

14 ocelové svorky 50/11,2/1,53, rozteč cca 150 mm

15 vestavěné svítidlo, max. 460 x 1100 mm

16 samořezné vrtuty 3,9 x 25

17 akudeska, třída reakce na oheň B,d = 15 mm

Úřední doklad: č. Z220160162.

Hodnota požární odolnosti

REI 30 až REI 90 dle ČSN EN 13501-2 se všemi uvedenými variantami konstrukcí.

Důležité pokyny

Pro spodní konstrukce jsou používány nosné profily s šířkou příruby 35 mm. Vyrábějí se z oceli chráněné proti korozi s lakovaným povrchem. Rozměry rastru jsou 600 x 600 mm a 600 x 1200 mm. Formáty desek 586 x 586 mm nebo 1186 x 586 mm.

Detail A

V závislosti na výšce zavěšení „a“ a zvolené tloušťce izolační vrstvy (12) je možno dosáhnout hodnoty požární odolnosti REI 30, REI 60 i REI 90. Jsou-li ve stropní dutině ocelové profily, není potřeba je chránit dodatečným obkladem za předpokladu, že budou dodrženy tyto výšky zavěšení!

Varianty konstrukčního řešení

| Vestavba rozměry a tloušťky v mm | Hodnoty požární odolnosti | | |
|-------------------------------------|---------------------------|---------|--------|
| | REI 30 | REI 60* | REI 90 |
| tloušťka desek 1 | 30 | 30 | 30 |
| parotěsná zábrana 11 | – | 3 | 3 |
| izolační vrstva 12 | – | 40 | 60 |
| výška zavěšení a | 120 | 100 | 230 |
| výška zavěšení a ¹ | 240 | 220 | 350 |

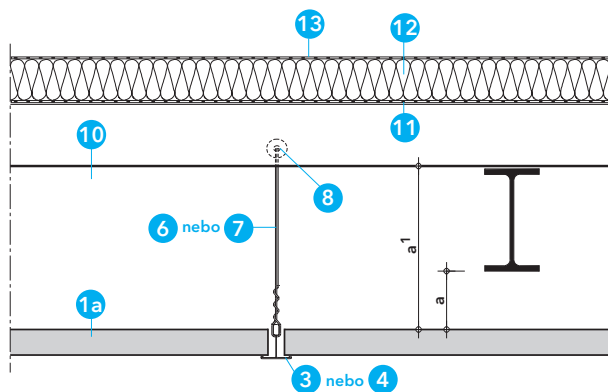
* ve spojení s dřevěnými vazníky a dřevěnými vaznicemi hodnoty požární odolnosti REI 30

Rozměry desek

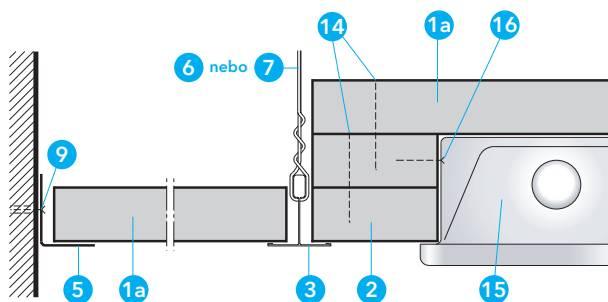
Desky PROMATECT®-L jsou dodávány jako přířezy připravené k montáži nebo je zpracovatel řeže ze standardních formátů. Desky přiléhající k rastru mají následující rozměry: 586 x 586 mm a 586 x 1186 mm. Chceme-li přizpůsobit případné zvláštní formáty, je nutné odečíst od daného rozměru rastru 14 mm.

Pokyny pro montáž

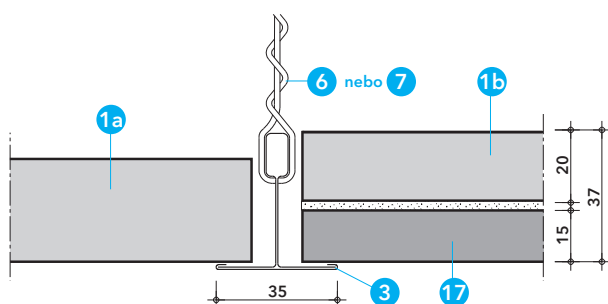
Při zavěšení pomocí ocelového pásku nebo noniového závěsu je nutné tyto prvky přišroubovat na nosný profil (3). Aby byl vyloučen vliv váhy vestavěných svítidel, je nutné pro ně osadit dodatečné závěsy. K řezání desek PROMATECT® doporučujeme použít pilové listy obložené slinutým karbidem. Při řezání je vhodné odsávat piliny.



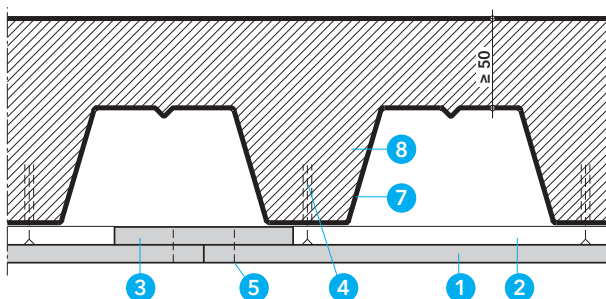
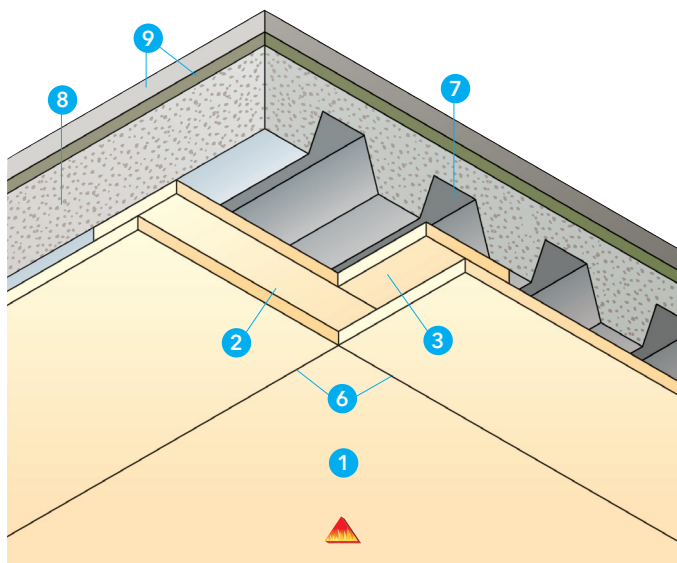
Detail A



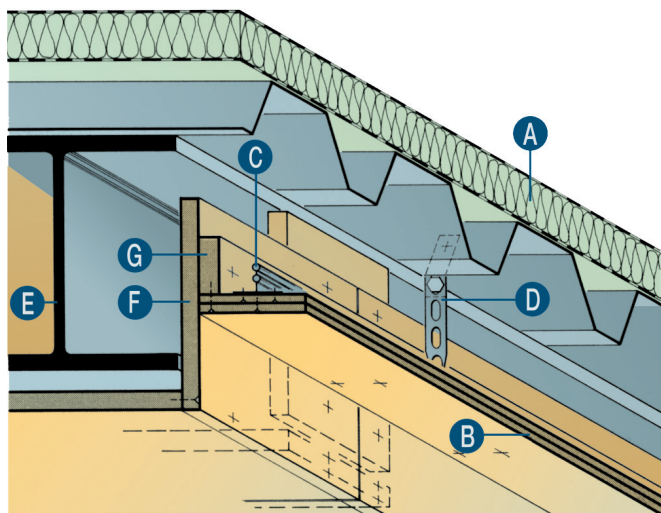
Detail B - připojení ke stěně, vestavěné svítidlo



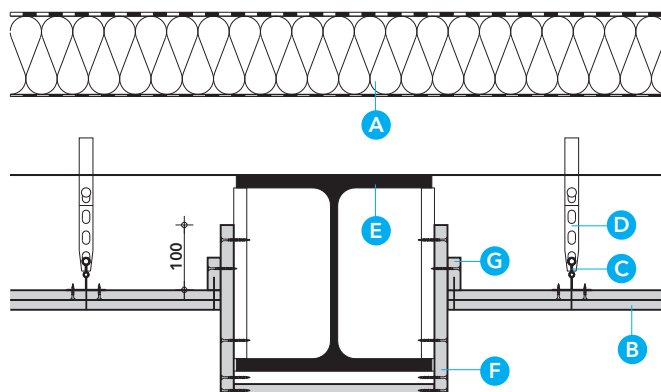
Detail C



Detail A



Varianty konstrukčního řešení



Detail B

Aktualizace k 1. 6. 2017

Technické údaje

hmotnost (jen 1, 2 a 3), REI 30 - 60 = cca 9 kg/m², REI 90 = cca 11 kg/m²

- 1 desky PROMATECT®-H, d = 8, 10, popř. 12 mm
- 2 přířezy PROMATECT®-H, b = 100 mm, d = 8, 10, popř. 12 mm (v podélném směru desek), rozteč ≤ 625 mm
- 3 přířezy PROMATECT®-H, b = 100 mm (jen překrytí příčných spojů), d = 8, 10, popř. 12 mm
- 4 kovové rozpěrné hmoždinky se šrouby M4 x 45, v každém prolisu
- 5 ocelové svorky, rozměry dle tabulky
- 6 spoj desek v podélném a příčném směru
- 7 ocelový trapézový plech, dimenzování dle statického výpočtu
- 8 vyplnění betonem, dle statického výpočtu
- 9 podlaha z libovolných stavebních hmot v náležité tloušťce

Úřední doklad: Z220160162.

Hodnota požární odolnosti

REI 30 až REI 90 dle ČSN EN 13501-2 se všemi uvedenými konstrukčními variantami.

Důležité pokyny

Přířezy PROMATECT®-H (2) jsou montovány v rozestupu 625 mm (polovina šířky desky) v pravém úhlu k prolisům na trapézovém plechu. Z hlediska požární bezpečnosti není zatmelování deskových spojů (6) nutné.

Tloušťky desek a spojovací prostředky

| hodnota požární odolnosti | tloušťka desek PROMATECT®-H | ocelové svorky |
|---------------------------|-----------------------------|--------------------------------|
| REI 30 | 8 mm + překrytí 8 mm | 16/10,7/1,2; rozteč cca 150 mm |
| REI 60 | 10 mm + překrytí 10 mm | 16/10,7/1,2; rozteč cca 150 mm |
| REI 90 | 12 mm + překrytí 10 mm | 19/10,7/1,2; rozteč cca 150 mm |

Detail B

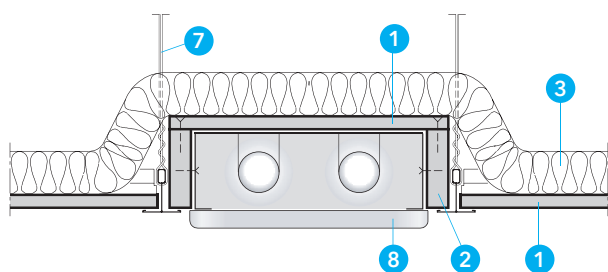
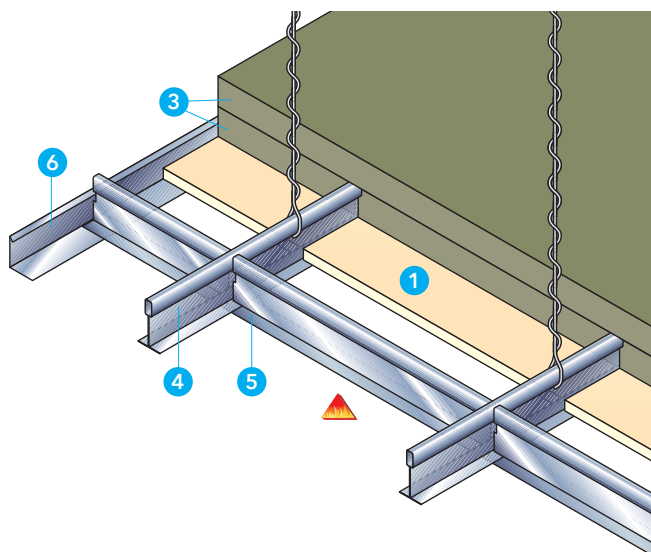
Horní zakrytí (A) jako základní konstrukce 435.20, obklad PROMATECT® (B) přišroubovat k profilům z ocelového plechu (C) a zavěsit např. ocelovým závěsem (D). Obložit ocelový profil (E) deskami PROMATECT® (F). Připojení podhledu (B) k předem namontovaným postranním přířezům PROMATECT® (G). Vyobrazené detaily lze použít pro všechny konstrukce střeš a stropů z trapézového plechu uvedené v katalogových listech řady 435.XY.

Vysvětlivky

Při umísťování požárně ochranných obkladů pod střešy a stropy z ocelového trapézového plechu je nutné přihlídnout ke stavebním dílům, které vyčnívají z podhledů a obkladu. To platí zvláště pro ocelové vazníky a ocelové vaznice nosné konstrukce. Dimenzování náležité tloušťky desek PROMATECT® pro hodnotu požární odolnosti až R 90 lze vypočítat z poměru A_p/V ocelových nosných profilů. Ocelové nosníky umístěné ve stropní dutině, nemusí být dodatečně chráněny obkladem, pokud je jejich poměr $A_p/V \leq 300 \text{ m}^{-1}$.

Tabulka spojovacích prostředků - rozměry a rozteče

| Tloušťka desek | Přípevnění 1. vrstvy na trapézový plech, popř. na nosný profil, zástupné vruty do plechu | Přípevnění 2. vrstvy na smontovanou 1. vrstvu, ocelové svorky |
|----------------|------------------------------------------------------------------------------------------|---------------------------------------------------------------|
| 8 mm | 4,0 x 25 | 16/10,7/1,2 |
| 10 mm | 4,0 x 25 | 19/10,7/1,2 |
| 12 mm | 4,0 x 25 | 22/10,7/1,2 |
| 15 mm | 4,0 x 35 | 28/10,7/1,2 |
| 20 mm | 4,0 x 35 | 38/10,7/1,2 |
| rozteče | rozestup řad odpovídá rozestupu prolisů, rozteč v řadě cca 300 mm | rozestup řad cca 300 mm, rozteč v řadě cca 150 mm |



Detail A - příčný řez, vestavěné svítidlo

Technické údaje

hmotnost a tepelný odpor viz tabulka 2

- 1 desky PROMATECT®-H, d = 6 mm nebo 12 mm
formáty: 620 x 620 mm nebo 620 x 1245 mm (při tloušťce desky 6 mm jen formát 620 x 620 mm)
- 2 přířezy PROMATECT®-H, d = 20 mm
- 3 pruhy minerální vlny } EI 30, d = 1 x 40 mm
objem. hmotnost min. 50 kg/m³ } EI 90, d = 2 x 40 mm
- 4 hlavní nosný prvek, rozteč 625 mm
- 5 příčný nosný prvek, rozteč 625 nebo 1250 mm
- 6 stěnový profil
- 7 vázací drát, pozinkovaný, ø 2 mm, zdvojený nebo závěsná pásková ocel nebo noniový závěs, výška zavěšení ≥ 550 mm
- 8 vestavěné svítidlo, rozteč cca 750 mm

Úřední doklad: Z220160162.

Hodnota požární odolnosti

EI 30 až EI 90 dle ČSN EN 13501-2 se všemi uvedenými variantami konstrukce.

Výhody na první pohled

- ukládané desky odolné vlhkosti
- vestavěná svítidla
- variabilní výška zavěšení

Důležité pokyny

U mnoha stavebních systémů jsou různé požadavky na požární zabezpečení, zvukovou a tepelnou izolaci atp. Z těchto důvodů jsou i do projektů navrhovány i dvouplášťové provětrávané střechy.

Pro tento způsob použití byla navržena i tato konstrukce využívající desek PROMATECT®-H. Požární odolnost je m.j. závislá na druhu stavebních hmot použitých v konstrukci střechy, záklopu a tepelné izolace.

Pro navrhování a provádění celkové skladby střešní konstrukce je nutné řídit se zásadami popsány v odborné literatuře.

Pokyny pro montáž

Formáty desek PROMATECT®-H (1) mohou být řezány zpracovatelem ze standardních formátů nebo jsou dodávány i hotové přířezy.

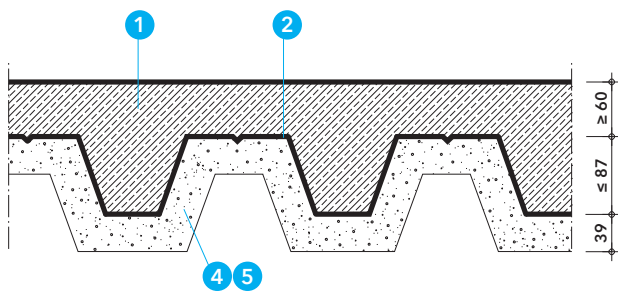
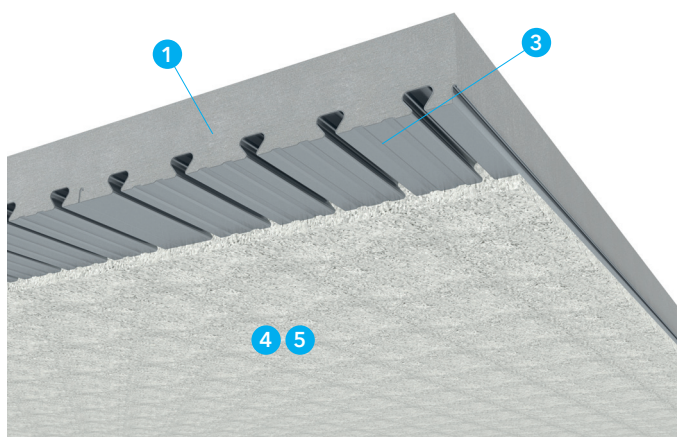
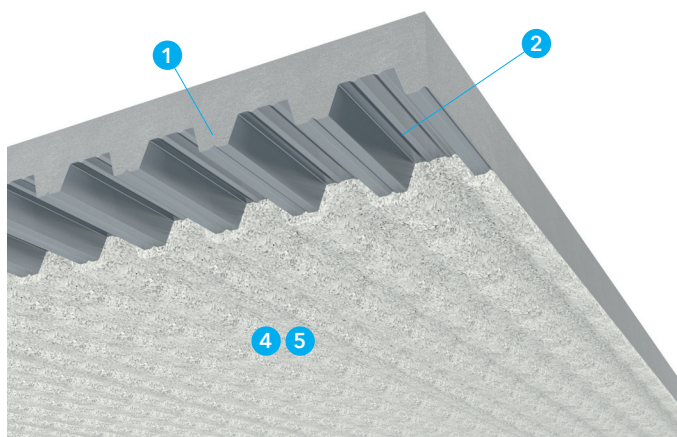
Pruhy minerální vlny (3) jsou umístěny těsně vedle sebe proti hlavnímu nosnému prvku (4) a položeny přes příčný nosný prvek (5). Podrobnosti k vestavěným svítidlům a roštovému rastru podle konstrukce 420.31.

Tabulka 1 - větrání a odvětrání

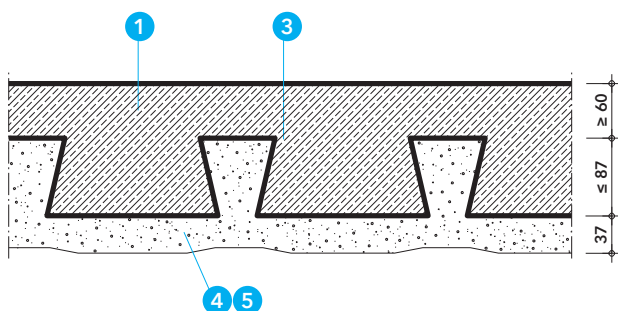
| Typ a sklon střechy | Minimální výška vzdušného prostoru | Min. průřezy základní střešní plochy v ‰ | |
|--------------------------------------|------------------------------------|------------------------------------------|-----------|
| | | větrání | odvětrání |
| I ≤ 3° (≤ 5,2 ‰) | cca 20 cm | celkově | 5 ‰ |
| II > 3° – ≤ 5° (> 5,2 – 8,8 ‰) | 10 cm | 2 ‰ | 2,5 ‰ |
| III > 5° – ≤ 20° (> 8,8 – ≤ 36 ‰) | 10 cm | 2 ‰ | 2,5 ‰ |
| IV > 20° (> 36 ‰) | 5 cm | 2 ‰ | 2,5 ‰ |

Tabulka 2 - hodnoty požární odolnosti

| Tloušťky materiálů podhledu | desky PROMATECT®-H, d = 6 mm pruhy minerální vlny d = 40 mm | desky PROMATECT®-H, d = 12 mm pruhy minerální vlny d = 80 mm |
|-----------------------------|----------------------------------------------------------------|-----------------------------------------------------------------|
| Hodnoty požární odolnosti | EI 30 | EI 90 |
| Zatížení s rastroem | cca 9 kg/m ² | cca 18 kg/m ² |
| Tepelný odpor | 1,03 m ² K/W | 2,06 m ² K/W |



Detail A – trapézový plech



Detail B – samosvorný plech

Aktualizace k 5. 6. 2017

Technické údaje

- 1 beton, železobeton, tl. ≥ 60 mm
- 2 trapézový plech, tl. $\geq 0,75$ mm
- 3 samosvorný plech, tl. $\geq 0,75$ mm
- 4 základní fixační nátěr na ocel Promat® FIXO-M
- 5 nástřík PROMASPRAY® F250

Úřední doklad: PK0-15-032.

Hodnota požární odolnosti

REI 120.

Výhody na první pohled

- trvanlivý nástřík s nízkou objemovou hmotností
- minimální tloušťky nástříku
- zdravotně nezávadný
- velmi účinný jako tepelná izolace (zejména při spodní aplikaci na stropní konstrukci - tepelná vodivost $0,043$ W/mK při 24 °C)

Všeobecné pokyny

PROMASPRAY® F250 je průmyslově vyráběná suchá omítková směs pro nástřík konstrukcí - určena do vnitřního prostředí. Je vyrobena na základě směsi z biorozpustných minerálních vláken a cementového pojiva.

Další oblasti použití nástříku

Další oblasti použití nástříku PROMASPRAY® F250 najdete v katalogových listech 750 (ocelové konstrukce), 752 (betonové stropní konstrukce) nebo 756 (dřevěné trámové stropy a střechy).

Podklad

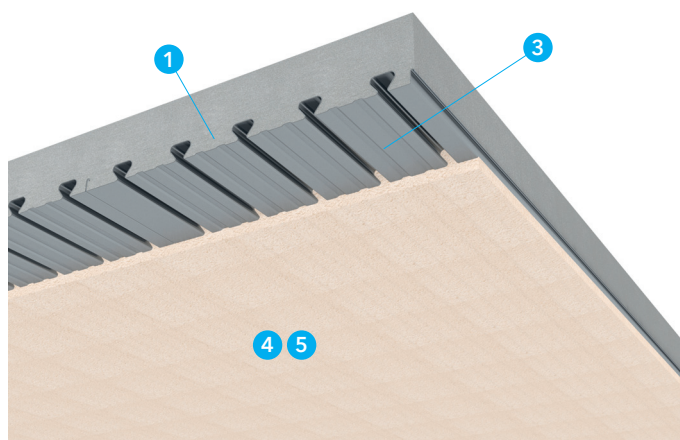
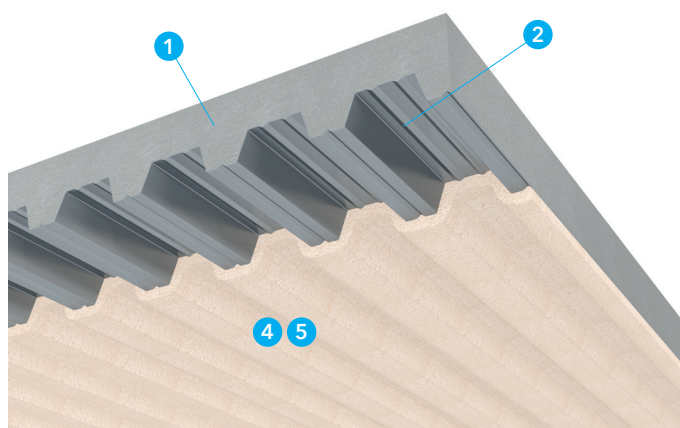
Podklad musí být bez rzi, nečistot, mastnoty a staré barvy, které je nutno úplně odstranit pro dosažení dobré přilnavosti. PROMASPRAY® F250 (5) může být použit na ocelové konstrukce ošetřené i neošetřené základním nátěrem. Před aplikováním na ocel je nutné konstrukci ošetřit penetračním nátěrem Promat® FIXO-M (4). Promat® FIXO-M se dodává připravený k použití, neředí se. Aplikace se provádí za teplot vyšších než 5 °C a nižších než 45 °C. Teplota musí dosáhnout těchto hodnot 24 hodin před, po aplikaci a samozřejmě i během aplikace. Teplota podkladu musí být nejméně 2 °C nad rosným bodem. Promat® FIXO-M nabízí dobrou adhezi při spotřebě mezi 200 a 250 g/m².

Příprava nástříku

PROMASPRAY® F250 je dodáván v nevratných plastových 25 kg pytlích. PROMASPRAY® F250 se smíchá s pitnou vodou až za tryskou. Pro doporučení stroje se obraťte na firmu Promat. Nástřík PROMASPRAY® F250 se doporučuje stříkat do ještě nezatrdělého nátěru (doba utvoření filmu je cca 45 minut při 20 °C a 60% relativní vlhkosti vzduchu).

Aplikace nástříku a povrch

Konstrukce je tvořena trapézovým ocelovým plechem, tl. $0,75$ mm (2), výšky 87 mm spřaženým s betonovou deskou (1), tl. 60 mm. Spodní strana ocelového plechu je ochráněna nástříkem PROMASPRAY® F250 (5), tl. 39 mm (viz detail A). Alternativně může být konstrukce tvořena samosvorným plechem (3), tl. $0,75$ mm, výšky 87 mm spřaženým s betonovou deskou (1), tl. 60 mm. Spodní strana ocelového samosvorného plechu (2) je chráněna nástříkem PROMASPRAY® F250, tl. 37 mm (viz detail B). Prakticky dosažitelná minimální tloušťka je 10 mm. Povrch nástříku je šedobílý, strukturovaný, pro dosažení hladšího povrchu může být povrch uhlazen nebo válečkován (válečkování pouze v jednom směru, aby nedocházelo k odtrhávání), nebo přestříkán pro dosažení tvrdšího povrchu.



Technické údaje

- 1 beton, železobeton, tl. ≥ 60 mm
- 2 trapézový plech, tl. $\geq 0,75$ mm
- 3 samosvorný plech, tl. $\geq 0,75$ mm
- 4 základní fixační nátěr Promat® BONDSEAL
- 5 nástřík PROMASPRAY® P300

Úřední doklad: ETA 11/0043.

Hodnota požární odolnosti

REI 120 až REI 360.

Výhody na první pohled

- nástřík s nízkou objemovou hmotností
- minimální tloušťky nástříku
- zdravotně nezávadný

Všeobecné pokyny

PROMASPRAY® P300 je průmyslově vyráběná suchá omítková směs pro nástřík do vnitřního prostředí na základě směsi sádry a vermikulitu.

Další oblasti použití

Další oblasti použití nástříku PROMASPRAY® P300 najdete v katalogových listech 760 (ocelové konstrukce), 762 (betonové stropní konstrukce) nebo 766 (dřevěné trámové stropy a střechy).

Podklad

Podklad musí být čistý, suchý a bez viditelné vlhkosti (včetně kondenzace), oleje, volných okujů z válcování, volné rzi a všech dalších faktorů zabraňujících správné přilnavosti. Pro použití jako penetrace se rozmíchá 1 díl Promat® BONDSEAL ve 3 dílech vody. Jeden litr namíchané směsi vystačí na cca 7 - 11 m². Skutečná spotřeba penetrace Promat® závisí na stavu, povrchu a technologii nanášení. Aplikuje se pomocí bezvzdušného stříkání, štětcem nebo válečkem.

Vlastní nástříkový systém je nutno aplikovat na povrch ošetřený penetrací Promat® BONDSEAL.

Příprava nástříku

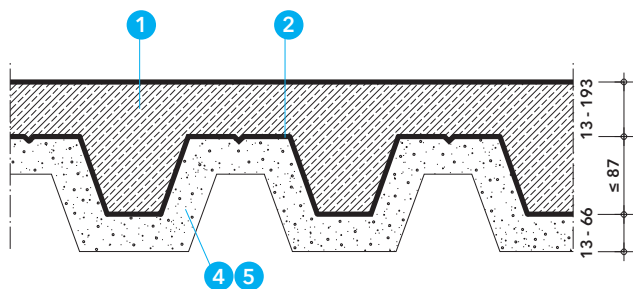
PROMASPRAY® P300 se dodává v pytlích po 20 kg. Toto množství se doporučuje smíchat s 34 - 38 litry pitné vody.

PROMASPRAY® P300 míchejte tak dlouho, dokud se nedosáhne optimální hustoty směsi v míchačce (657 - 737 kg/m³). To obvykle vyžaduje 3 minuty míchání (při rychlosti míchačky 40 ot./min.).

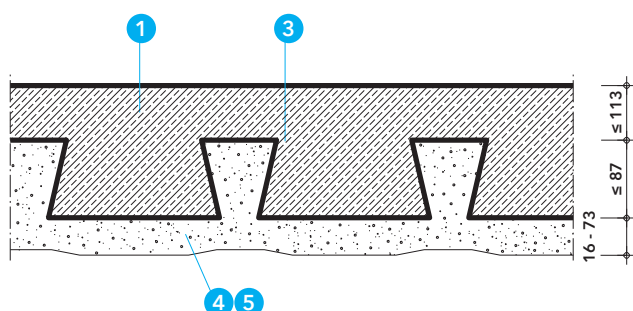
Doporučovaný stroj Putzmeister SP11 nebo PS40. Max. délka hadice cca 60 m.

Aplikace nástříku

Konstrukce je tvořena trapézovým ocelovým plechem tl. 0,75 mm, výšky 87 mm spřaženým s betonovou deskou tl. 13 - 193 mm. Spodní strana ocelového plechu je ochráněna nástříkem PROMASPRAY® P300 tl. 13 - 66 mm (viz detail A). Alternativně může být konstrukce tvořena samosvorným ocelovým plechem tl. 0,75 mm, výšky 87 mm spřaženým s betonovou deskou tl. do 113 mm. Spodní strana ocelového samosvorného plechu je ochráněna nástříkem PROMASPRAY® P300 tl. 16 - 73 mm (viz detail B). Nástřík se nanáší v jedné nebo více vrstvách. Tloušťka první vrstvy nátěru PROMASPRAY® P300 je 9 - 17 mm, další vrstva s tloušťkou mezi 19 a 25 mm, dokud není dosaženo konečné tloušťky.



Detail A - trapézový plech



Detail B - samosvorný plech

Urychlovač tuhnutí

Na povrchu zatusne PROMASPRAY® P300 přibližně za 3 – 6 hodin v závislosti na teplotě a vlhkosti. Tuhnutí lze urychlit pomocí Cafco® Acceleratoru. Cafco® Accelerator je sádrový urychlovač tuhnutí, který se přidává do směsi stříkaných protipožárních omítek PROMASPRAY® P300 v poměru 1:100 (1 %) za účelem zkrácení doby tuhnutí.

Výsledný povrch

Výsledkem aplikace nástříkem PROMASPRAY® P300 je výrazně strukturovaná konečná úprava. Je-li požadována hladší konečná úprava, lze poslední vrstvu PROMASPRAY® P300 buď lehce uhladit plochým hladítkem, nebo je možné při nástříku zvýšit tlak, čímž se vylepší vzhled, ale za cenu vyšší hustoty.

Opravy nástříku

Za běžných podmínek nedochází k praskání a odštipování jednotlivých vrstev nástříku. V případě, že byl nástřík poškozen anebo odstraněn, může být doplněn aplikováním stěrky, a to buď postříkem anebo ručním stěrkováním čerstvě smíchané směsi do postižených oblastí. Maximální plocha, která může být opravená ručním hlazením je 0,3 m². V případě, že tloušťka „náplastí“ je větší než 13 mm, bude nutné provést několik vrstev.

| Ekvivalentní tloušťka betonu | | | | | |
|------------------------------|--------------------------------------|--------------------|---------------------------------|------------------------------|------------------------------------------|
| Typ plechu | Tloušťka omítkoviny PROMASPRAY® P300 | Tloušťka | | | Maximální aplikovatelná požární odolnost |
| | | Efektivní tloušťky | Ekvivalentní efektivní tloušťky | Ekvivalentní tloušťky betonu | |
| | | h_{eff} | h_e | h_{eq} | |
| Trapézový | 13 mm | 73 mm | 106 mm | 33 mm | REI 240 |
| | 66 mm | 83 mm | 220 mm | 137 mm | REI 240 |
| Samosvorný | 16 mm | 80 mm | 162 mm | 82 mm | REI 360 |
| | 73 mm | 90 mm | 214 mm | 124 mm | REI 360 |

| Klasifikace požární odolnosti spřažené ocelobetonové konstrukce v závislosti na tl. protipožárního nástříku PROMASPRAY® P300 | | | | | | |
|------------------------------------------------------------------------------------------------------------------------------|------------------------------------------------|--------|--------|---------|---------|---------|
| Ocelový profilovaný plech | Minimální tloušťka omítkoviny PROMASPRAY® P300 | | | | | |
| | REI 30 | REI 60 | REI 90 | REI 120 | REI 180 | REI 240 |
| COFRAPLUS 60  | 13 mm | 16 mm | 21 mm | 26 mm | 36 mm | 46 mm |
| COFRAPLUS 40  | 16 mm | 16 mm | 16 mm | 16 mm | 24 mm | 54 mm |